

**SÉRIE HZ**



**MODÈLES :**

---

**T61**

---

**T62**

---

**T63**

---

**T64**



Designed for life.™

**GUIDE D'UTILISATION  
DU TAPIS ROULANT**



# INTRODUCTION

**FÉLICITATIONS** et **MERCI** d'avoir acheté ce tapis roulant de la série Horizon.

Que votre objectif soit de gagner des courses ou simplement d'apprécier un mode de vie plus riche et plus sain, un tapis roulant de la série Horizon, de qualité professionnelle, peut vous aider à l'atteindre, grâce aux caractéristiques ergonomiques et novatrices nécessaires qu'il apporte à vos exercices pour que vous soyez plus robuste et en meilleure santé, plus rapidement. Parce que nous nous sommes engagés à concevoir des équipements de conditionnement physique de bout en bout, nous n'utilisons que des composants de la plus haute qualité. C'est un engagement que nous tenons grâce à l'ensemble de garanties du châssis au moteur le plus étendu du secteur.

Vous souhaitez l'équipement d'exercice qui offre le plus de confort, la plus grande fiabilité et le niveau de qualité le plus élevé de sa catégorie.

**Les tapis roulants de la série Horizon répondent aux attentes.**

## TABLE DES MATIÈRES

<i>Précautions importantes</i>	3
<i>Assemblage</i>	5
<i>Avant de commencer</i>	10
<i>Fonctionnement du tapis roulant</i>	13
<i>Recommandations pour la mise en forme</i>	20
<i>Dépannage et entretien</i>	26
<i>Garantie limitée</i>	29
<i>Coordonnées</i>	<i>Verso du guide</i>

# PRÉCAUTIONS IMPORTANTES

## CONSERVER CES INSTRUCTIONS

Lire toutes les instructions avant d'utiliser ce tapis roulant. Des précautions de base doivent toujours être prises lors de l'utilisation d'un appareil électrique, notamment : Lire toutes les instructions avant d'utiliser ce tapis roulant. Il incombe au propriétaire de s'assurer que tous les utilisateurs du tapis roulant sont adéquatement informés de tous les avertissements et de toutes les précautions. Pour toute question après la lecture du guide, communiquer avec le service de soutien technique à la clientèle au numéro indiqué au verso du guide.



Ne brancher cet appareil d'exercice qu'à une prise correctement mise à la terre. Voir les instructions de mise à la terre.

## INSTRUCTIONS DE MISE À LA TERRE

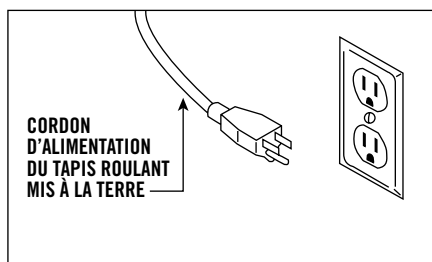
Cet appareil doit être mis à la terre. En cas de dysfonctionnement ou de défaillance du tapis roulant, la mise à la terre assure un trajet de résistance moindre pour le courant électrique et réduit le risque de décharge électrique. Cet appareil est équipé d'un cordon comportant un conducteur et une fiche de mise à la terre. La fiche doit être branchée à une prise murale appropriée, correctement installée et mise à la terre conformément aux codes et règlements locaux.



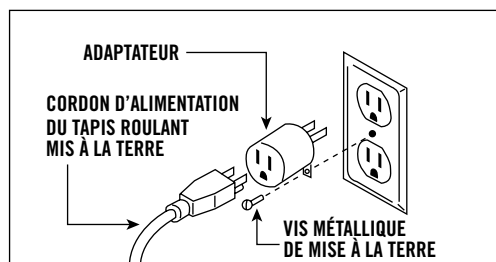
Un branchement incorrect du conducteur de mise à la terre de l'appareil peut entraîner une décharge électrique. Vérifier auprès d'un électricien ou d'un technicien compétent en cas de doute sur la mise à la terre de l'appareil. Ne pas altérer la fiche fournie avec l'appareil. Si elle ne s'adapte pas à la prise murale, faire poser une prise femelle appropriée par un électricien compétent.

Cet appareil est conçu pour être utilisé avec une alimentation secteur de 120 V et sa prise de terre ressemble à la prise illustrée ci-dessous. Un adaptateur provisoire tel que celui illustré plus bas peut être utilisé pour brancher cette prise à une prise femelle à 2 fiches (illustration) si une prise correctement mise à la terre n'est pas disponible. L'adaptateur provisoire ne doit être utilisé qu'en attente de la pose d'une prise correctement mise à la terre par un électricien compétent. La patte ou l'ergot vert de l'adaptateur doit être connecté à une mise à la terre permanente telle qu'un couvercle de boîtier correctement mis à la terre. L'adaptateur doit être fixé en place par une vis métallique lorsqu'il est utilisé.

Prise murale à 3 fiches et mise à la terre



Prise à deux fiches dans boîtier mis à la terre





**AVERTISSEMENT** Pour réduire le risque de brûlures, d'incendie, de décharge électrique ou de blessure :

- Ne jamais utiliser le tapis roulant sans avoir fixé la pince de la clé de sécurité à l'un de ses vêtements.
- En cas de douleurs thoraciques, de nausée, de vertiges ou de manque de souffle, arrêter immédiatement l'exercice et consulter un médecin avant de reprendre.
- Ne pas porter de vêtement qui pourrait se prendre dans une pièce du tapis roulant.
- Toujours porter des chaussures de sport lors de l'utilisation de cet équipement.
- Ne pas sauter sur le tapis roulant.
- Garder le cordon d'alimentation à l'écart des surfaces chauffées.
- Ne pas insérer ou laisser tomber quelque objet que ce soit dans une quelconque ouverture.
- Débrancher le tapis roulant avant de le déplacer ou de le nettoyer. Pour nettoyer, essuyer les surfaces avec du savon et un chiffon légèrement humide uniquement ; ne jamais utiliser de solvants. (Voir ENTRETIEN).
- Le tapis roulant ne doit jamais porter plus d'une personne lorsqu'il est en fonctionnement.
- Le tapis roulant ne doit pas être utilisé par des personnes pesant plus de 125 kg (275 lb) (T61), 135 kg (300 lb) (T62), 145 kg (325 lb) (T63) et 158 kg (350 lb) (T64). Le non-respect de cette consigne est cause d'annulation de la garantie.
- Le tapis roulant est destiné à un usage à domicile uniquement. Ne pas utiliser ce tapis roulant dans un environnement commercial, de location, scolaire ou institutionnel. Le non-respect de cette consigne annule la garantie.
- Ne pas utiliser le tapis roulant dans les lieux où la température n'est pas régulée, tels que garages, vérandas, salles de piscine, salles de bains, abris à voitures ou à l'extérieur. Le non-respect de cette consigne peut être cause d'annulation de la garantie.
- Utiliser le tapis roulant uniquement de la façon décrite dans ce guide.



Tenir les enfants de moins de 12 ans de même que les animaux familiers à au moins 3 m (10 pi) du tapis roulant **EN TOUT TEMPS**.

Les enfants de moins de 12 ans ne doivent **JAMAIS** utiliser le tapis roulant.

Les enfants de plus de 12 ans peuvent utiliser le tapis roulant sous la surveillance d'un adulte.

## AUTRES CONSIGNES DE SÉCURITÉ POUR LE TAPIS ROULANT



### FONCTIONNEMENT

**AVERTISSEMENT** Afin de réduire le risque de dégâts importants aux composants du tapis roulant, il est fortement recommandé de le brancher à une prise 20 A qui lui soit réservée, sans utiliser de rallonge complémentaire et/ou de plaquette multiprises.

**IMPORTANT** : Le tapis roulant n'est pas compatible avec les prises munies d'un disjoncteur de fuite à la terre.

Il est essentiel de n'utiliser le tapis roulant qu'à l'intérieur, dans une pièce climatisée. Si le tapis roulant a été exposé à des températures basses ou à un climat très humide, il est fortement recommandé de le laisser réchauffer à la température ambiante avant de l'utiliser pour la première fois pour éviter une défaillance électronique prématurée.

# ASSEMBLAGE

## **IMPORTANT : LIRE LES INSTRUCTIONS DE SÉCURITÉ AVANT D'UTILISER L'APPAREIL.**



*Le processus de montage comporte certaines étapes au cours desquelles il faut faire particulièrement attention. Il importe de suivre les instructions de montage à la lettre et de s'assurer que toutes les pièces sont bien serrées. Si on ne suit pas correctement les instructions de montage, certaines parties du cadre du tapis roulant pourraient être mal serrées et bouger et elles pourraient causer des bruits irritants. Il ne devrait pas y avoir de mouvement latéral dans les montants de console ni de mouvement d'avant en arrière dans la console ou les poignées. S'il y a du mouvement à ces endroits, cela signifie que le tapis roulant n'a pas été bien monté. Pour éviter les dommages au tapis roulant, relire les instructions de montage et prendre les mesures correctives qui s'imposent.*

## **DÉBALLAGE**

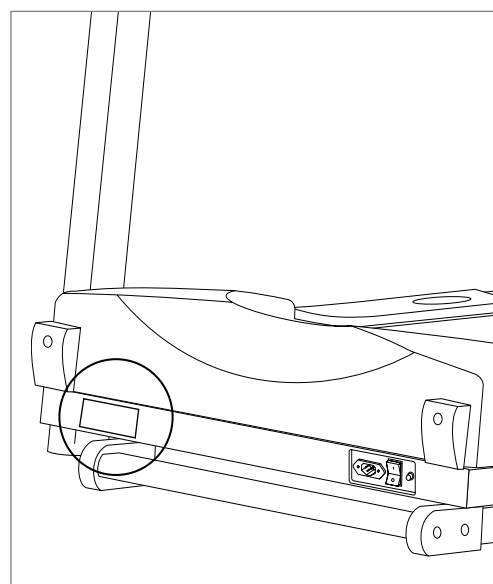
*Poser l'emballage du tapis roulant sur une surface plane. Il est conseillé de placer une toile de protection sur le sol. Prendre des PRÉCAUTIONS pour le maniement et le transport de cette unité. Ne jamais ouvrir l'emballage d'expédition s'il repose sur le flanc. Après avoir retiré les bandes de cerclage, ne pas soulever ni transporter l'unité tant qu'elle n'a pas été complètement assemblée en position verticale, repliée et verrouillée. Déballez l'unité là où elle sera mise en service. Ce tapis roulant est équipé d'amortisseurs haute pression et peut se déployer soudainement en cas de manutention défectueuse. Ne jamais saisir une partie quelconque du cadre d'inclinaison ni tenter de soulever ou de déplacer le tapis roulant. L'INOBSERVATION DE CES INSTRUCTIONS PEUT ÊTRE CAUSE DE BLESSURES.*

*Avant de continuer, rechercher le numéro de série et le modèle du tapis roulant indiqués à gauche de l'interrupteur de marche/arrêt et du cordon d'alimentation et les noter dans l'espace réservé ci-dessous.*

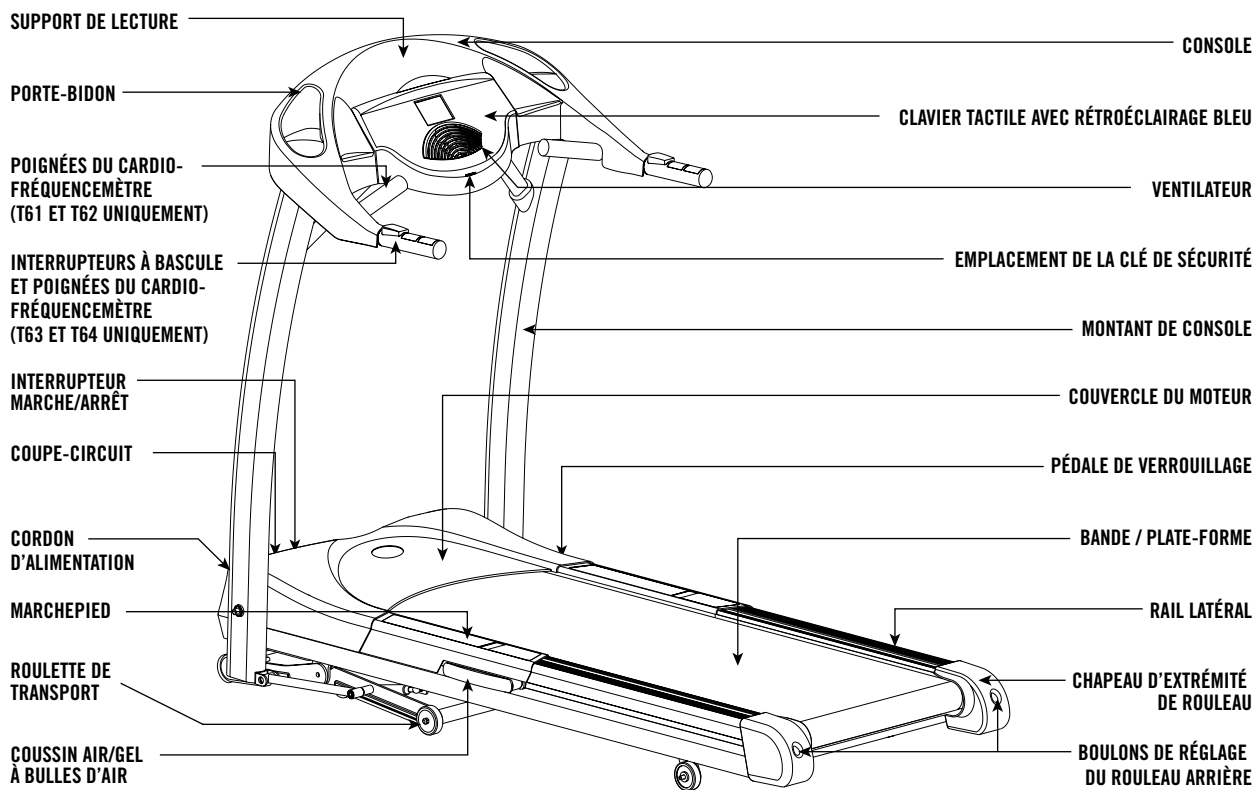
### **NOTER LE NUMÉRO DE SÉRIE ET LE MODÈLE DANS LES CASES CI-DESSOUS :**

NUMÉRO DE SÉRIE :

MODÈLE :



- \* Indiquer le NUMÉRO DE SÉRIE et le MODÈLE lors de tout appel de service.*
- \* Incrire le numéro de série sur la carte de garantie.*



## OUTILS INCLUS :

- Clé Allen de 4 mm (sauf T61)
- Clé Allen de 5 mm
- Clé à manche en T de 6 mm

## PIÈCES INCLUSES :

- 1 clé de sécurité
- 1 ensemble console (situé sous la plate-forme du tapis roulant)
- 1 cordon d'alimentation
- 2 barres de support / protecteurs
- 3 sachets de visserie

**REMARQUE :** En cas de questions ou s'il manque des pièces, nous garantissons l'entière satisfaction de l'acheteur. Les informations pour communiquer avec le service de soutien technique à la clientèle figurent au verso du guide.

## PRÉ-ASSEMBLAGE

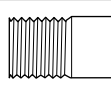


**NE PAS COUPER LES BANDES DE CERCLAGE AVANT D'ARRIVER À L'ÉTAPE 1-E!**\* Ouvrir la boîte et enlever le matériau d'emballage qui ne se trouve pas sous le tapis roulant. Ne pas essayer de soulever le tapis à ce stade. Enlever le film étirable qui entoure les montants de la console.

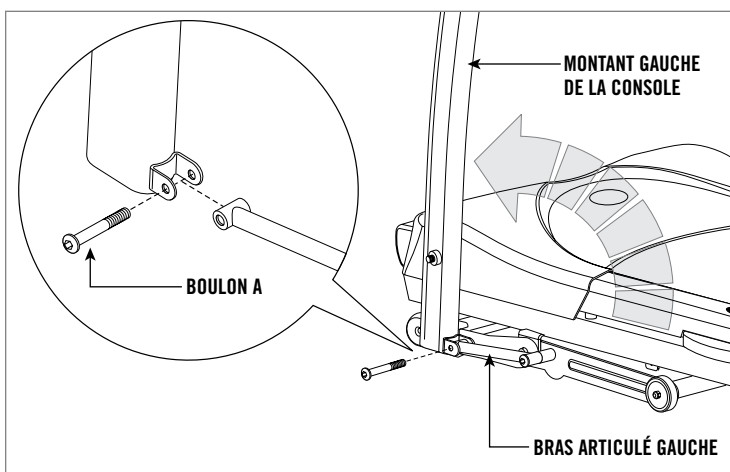
**REMARQUE :** Il est recommandé de graisser le filetage des vis au cours de l'installation du tapis roulant, afin d'empêcher le bruit et le desserrement des vis. S'assurer également qu'à chaque étape de l'installation TOUTES les vis et TOUS les écrous sont bien en place et partiellement serrés avant de les serrer à fond.

## ÉTAPE 1 DE L'ASSEMBLAGE

CONTENU DU SACHET DE VISSERIE  
À UTILISER LORS DE L'ÉTAPE 1 :

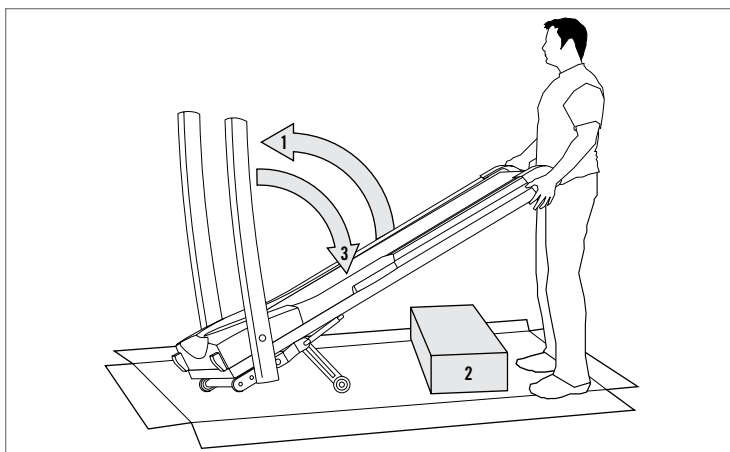


**BOULON (A)**  
53,5 mm  
Quantité : 2



- A** Ouvrir le **SACHET DE VISSERIE À UTILISER LORS DE L'ÉTAPE 1**.
- B** Soulever le **MONTANT GAUCHE DE LA CONSOLE** en position verticale. Veiller à tenir fermement ce montant, car il ne reste pas en position verticale.
- C** Mettre en place le **BRAS ARTICULÉ GAUCHE**. Insérer le **BOULON (A)** et serrer.
- D** Répéter du côté droit.
- E** À présent, couper les bandes de cerclage et enlever le matériau d'emballage.\*

**\*REMARQUE :** Si les bandes de cerclage ont été retirées avant de terminer l'étape 1-D et si les bras articulés ne peuvent pas être alignés, voir la section DÉPANNAGE (page 26) afin de remettre le tapis roulant dans sa position correcte.

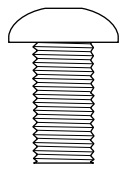


- F** Soulever la **PLATE-FORME** jusqu'à ce que la pédale de verrouillage, sur le côté du tapis roulant, soit entièrement enclenchée.
- G** Retirer la **CONSOLE** de l'emballage du tapis roulant et la mettre de côté.
- H** Abaisser la **PLATE-FORME** du tapis roulant depuis la position pliée en appuyant sur la **PÉDALE DE VERROUILLAGE** sur le côté inférieur droit.



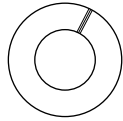
## ÉTAPE 2 DE L'ASSEMBLAGE

CONTENU DU SACHET DE VISSERIE  
À UTILISER LORS DE L'ÉTAPE 2 :

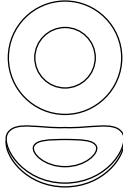


**BOULON (B)**  
16 mm  
Quantité : 4

Vue de dessus

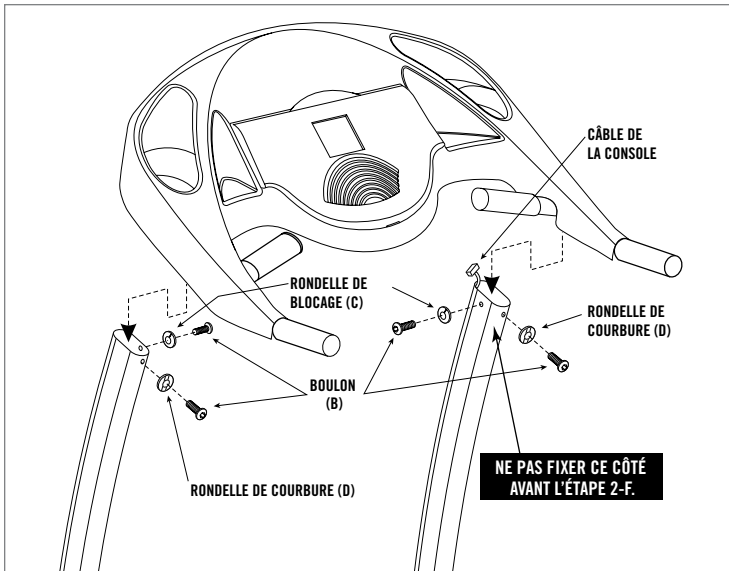


**RONDELLE DE  
BLOCAGE (C)**  
Quantité : 2

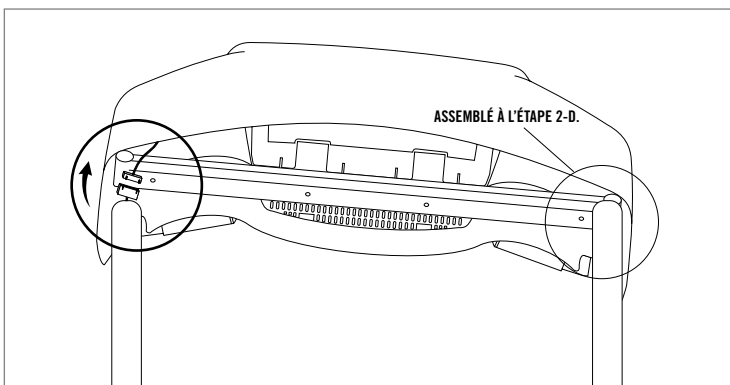


**RONDELLE DE  
COURBURE (D)**  
Quantité : 2

Vue latérale



\*Veiller à serrer les boulons après les avoir tous alignés.



**A** Ouvrir le **SACHET DE VISSERIE À UTILISER LORS DE L'ÉTAPE 2**.

**B** Avec la plate-forme en position basse, placer la **CONSOLE** sur les montants verticaux. Glisser les supports situés sous la console dans les trous supérieurs des montants verticaux.

**C** Placer la **RONDELLE DE BLOCAGE (C)** et le **BOULON (B)** dans le méplat du **MONTANT vertical GAUCHE** et les serrer légèrement.

**D** Placer la **RONDELLE DE COURBURE (D)** et le **BOULON (B)** dans le côté incurvé du **MONTANT vertical GAUCHE** et les serrer légèrement.

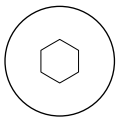
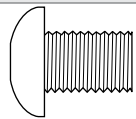
**E** Soulever délicatement le côté **DROIT** de la console pour connecter le **CÂBLE DE LA CONSOLE**. Introduire avec précaution les câbles dans le montant pour éviter tout dommage. **REMARQUE** : Ne pas pincer le câble de la console ni les câbles du cardio-fréquencemètre.

**F** Répéter les étapes C et D ci-dessus pour assembler le montant vertical droit et la console.

**G** Serrer tous les boulons à fond.

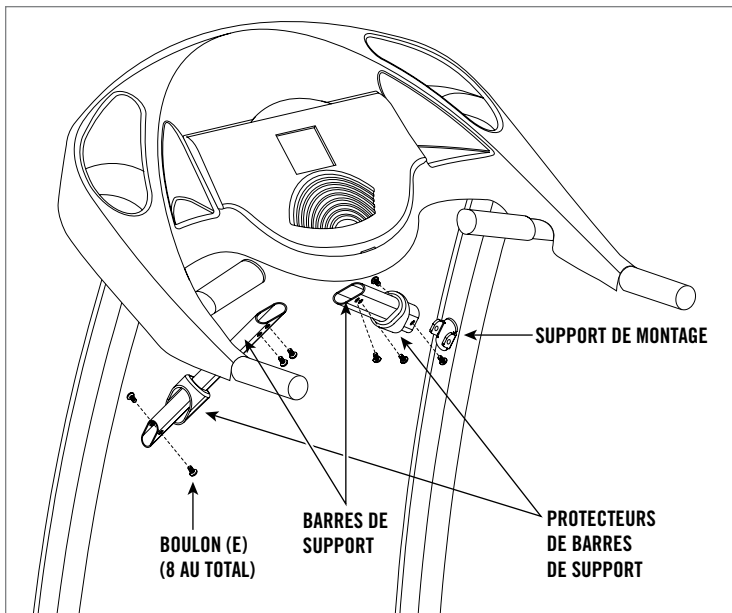
## ÉTAPE 3 DE L'ASSEMBLAGE

CONTENU DU SACHET DE VISSERIE  
À UTILISER LORS DE L'ÉTAPE 3 :

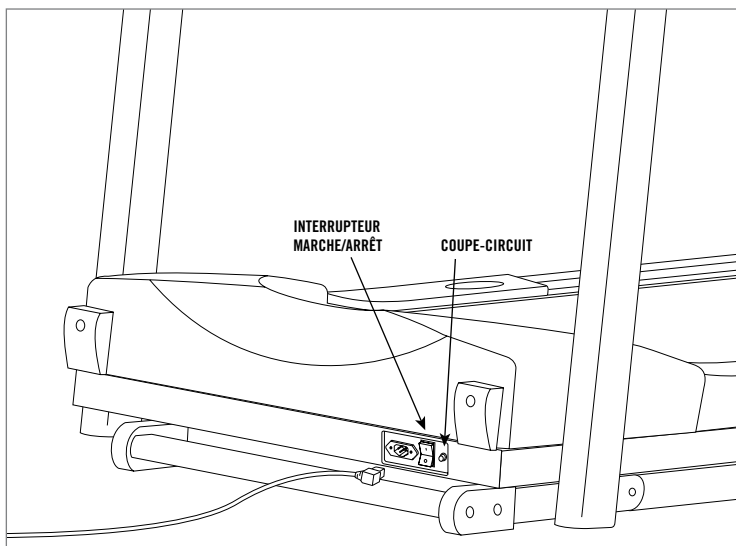


BOULON (E)  
10 mm  
Quantité : 8

Vue de dessus



- A** Ouvrir le **SACHET DE VISSERIE À UTILISER LORS DE L'ÉTAPE 3**.
- B** Glisser les **BARRES DE SUPPORT** dans les **SUPPORTS DE MONTAGE** latéraux et les aligner avec les **SUPPORTS DE MONTAGE** supérieurs.
- C** Insérer 2 **BOULONS (E)** à la partie supérieure et 2 **BOULONS (E)** à la partie inférieure de chaque **BARRE DE SUPPORT**.
- D** Faire glisser les **PROTECTEURS DE BARRES DE SUPPORT** vers le bas pour couvrir les **BOULONS (E)**.



- E** Connecter la fiche d'alimentation au tapis roulant et connecter le cordon d'alimentation à une prise. L'interrupteur est situé près du cordon d'alimentation. Mettre l'interrupteur sur **ON** (marche) afin que l'interrupteur s'allume. Un bip retentit et la console s'allume.

FIN DE L'ASSEMBLAGE

# AVANT DE COMMENCER

**FÉLICITATIONS** d'avoir choisi ce tapis roulant. Vous venez de franchir un pas important dans l'élaboration et l'application d'un programme d'exercice. Votre tapis roulant est un outil extrêmement utile pour atteindre vos objectifs personnels de mise en forme. Une utilisation régulière du tapis roulant peut améliorer votre qualité de vie de bien des façons.

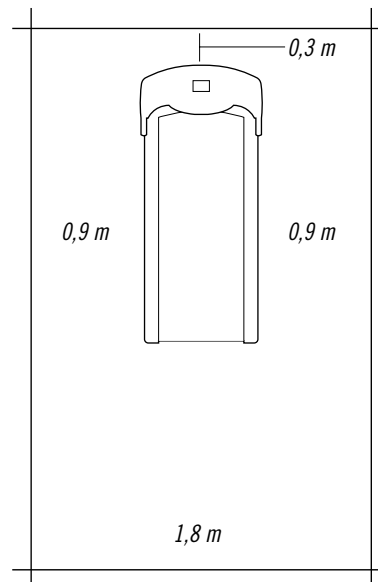
**VOICI QUELQUES AVANTAGES LIÉS À L'EXERCICE PHYSIQUE :**

- Perte de poids
- Plus grande tonicité musculaire
- Cœur plus sain
- Niveaux d'énergie supérieurs

L'élément clé permettant de bénéficier de ces avantages est de développer des habitudes d'exercice. Votre nouveau tapis roulant vous aidera à franchir les obstacles auxquels vous pourriez faire face en essayant de faire votre exercice. Les intempéries et la nuit ne vous empêcheront plus de vous entraîner si vous utilisez votre tapis roulant dans le confort de votre maison. Ce guide fournit les renseignements de base pour utiliser et tirer parti de votre nouvel appareil.

## EMPLACEMENT DU TAPIS ROULANT

Placer le tapis roulant sur une surface plane. Un espace de 1,8 m derrière le tapis roulant et de 0,9 m de chaque côté doit être respecté, ainsi qu'un espace de 0,3 m devant pour le pliage et le cordon d'alimentation. Ne pas placer le tapis roulant à un endroit où il bloque une quelconque bouche de ventilation ou des ouvertures d'aération. Le tapis roulant ne doit pas être placé dans un garage, un patio couvert, près de l'eau ou à l'extérieur.



### **NE PAS SE TENIR DEBOUT SUR LA BANDE**

Lorsqu'on se prépare à utiliser le tapis roulant, ne pas se tenir debout sur la bande. Placer les pieds sur les rails latéraux avant de mettre le tapis roulant en marche. Commencer à marcher sur la bande une fois qu'elle défile. Ne jamais mettre le tapis roulant en marche à vitesse rapide ni tenter de sauter dessus.

## CLÉ DE SÉCURITÉ

Le tapis roulant ne démarre pas tant que la clé de sécurité n'est pas en place. Fixer l'extrémité de la pince à l'un de ses vêtements. Cette clé est conçue pour couper l'alimentation du tapis roulant en cas de chute de l'utilisateur. S'assurer du bon fonctionnement de la clé de sécurité tous les quinze jours.



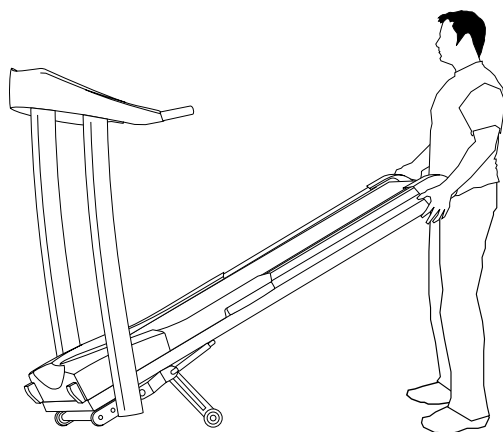
**NE JAMAIS UTILISER LE TAPIS ROULANT SANS FIXER LA PINCE DE LA CLÉ DE SÉCURITÉ À L'UN DE SES VÊTEMENTS. TIRER D'ABORD SUR LA PINCE DE LA CLÉ DE SÉCURITÉ POUR QU'ELLE NE SE DÉTACHE PAS DU VÊTEMENT.**

## UTILISATION CORRECTE

Le tapis roulant peut atteindre des vitesses élevées. Toujours commencer en utilisant une vitesse plus lente et régler la vitesse par petits incréments pour atteindre un niveau de vitesse plus élevé. Ne jamais laisser le tapis roulant sans surveillance lorsqu'il fonctionne. Lorsqu'il n'est pas utilisé, retirer la clé de sécurité, mettre l'interrupteur sur arrêt et débrancher le cordon d'alimentation. Veiller à suivre le programme d'ENTRETIEN de la page 28 du guide. Ne jamais poser le pied sur le tapis roulant lorsqu'il fonctionne à plus de 0,5 mi/h. Maintenir le corps et la tête face à l'avant. Ne pas tenter de se tourner ou de regarder vers l'arrière lorsque le tapis roulant est en marche. Arrêter tout exercice en cas de douleur, de faiblesse, de vertige ou d'essoufflement.

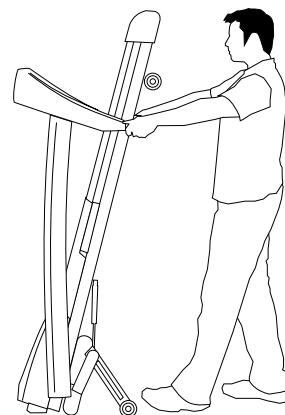


**NE PAS UTILISER LE TAPIS ROULANT SI LE CORDON D'ALIMENTATION OU LA FICHE SONT ENDOMMAGÉS. SI LE TAPIS ROULANT SEMBLE NE PAS FONCTIONNER CORRECTEMENT, NE PAS L'UTILISER.**



## PLIAGE

Saisir fermement l'extrémité arrière du tapis roulant. Avec précaution, mettre l'extrémité de la plate-forme du tapis à la verticale, jusqu'à ce que la pédale s'enclenche et verrouille la plate-forme en place. S'assurer que la plate-forme est verrouillée avant de la lâcher. Pour déplier, saisir fermement l'extrémité arrière du tapis roulant. Déverrouiller en appuyant doucement sur la pédale de verrouillage du tapis. Abaisser la plate-forme jusqu'au sol avec précaution.



## DÉPLACEMENT

Le tapis roulant comporte une paire de roulettes de transport intégrée au bâti. Pour le déplacement, s'assurer que le tapis roulant est plié et correctement verrouillé. Saisir fermement les poignées, incliner le tapis roulant vers l'arrière et le faire rouler.



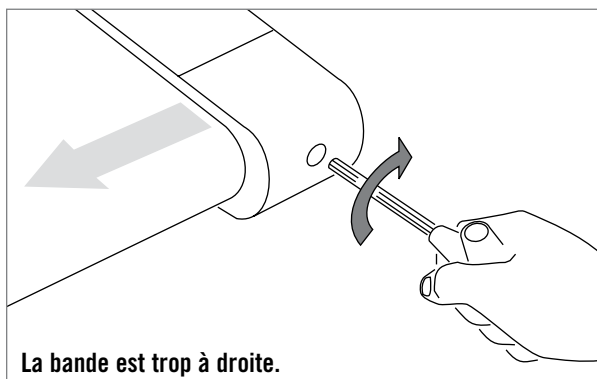
Les tapis roulants sont lourds; prendre des précautions et se faire aider si nécessaire lors du déplacement. Ne pas tenter de déplacer ou de transporter le tapis roulant s'il n'est pas en position relevée, plié et verrouillé. Le non-respect de ces instructions peut entraîner des blessures.

## TENSIONNEMENT DE LA BANDE

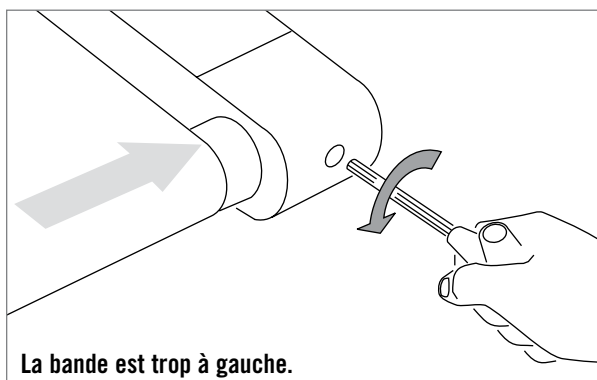
La bande a été correctement réglée avant le départ de l'usine. Il peut arriver que la bande se décentre au cours du transport.

**ATTENTION :** La bande NE doit PAS être en mouvement lors du réglage. Un serrage excessif de la bande use le tapis roulant et ses composants. Ne jamais tendre la bande de façon excessive.

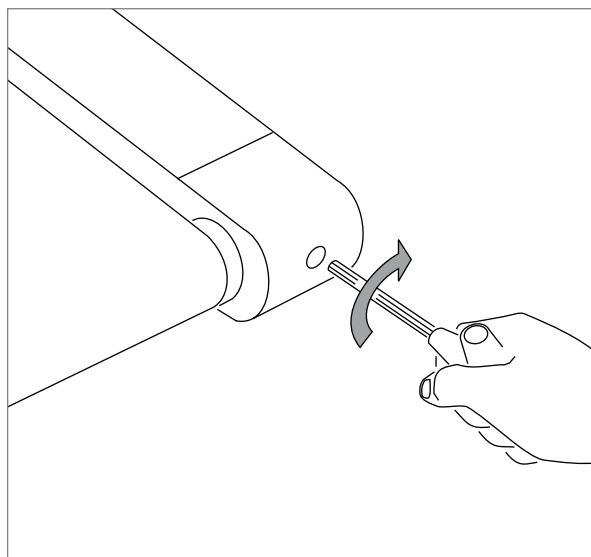
Si la bande semble patiner lors d'un exercice de course sur le tapis, c'est le signe qu'elle doit être retendue. Dans la plupart des cas, il se produit un étirement de la bande à l'usage, d'où un certain patinage. Il s'agit d'un réglage normal et courant. Pour éliminer le patinage, mettre le tapis roulant hors tension et resserrer **LES DEUX VIS DU ROULEAU ARRIÈRE** à l'aide de la clé Allen fournie, en tournant les vis de 1/4 DE TOUR vers la droite comme illustré. Essayer le tapis de nouveau pour vérifier si la bande patine encore. Répéter la procédure si nécessaire mais NE JAMAIS tourner les vis du rouleau de plus de 1/4 de tour à la fois. La bande est correctement retendue lorsqu'elle ne patine plus.



La bande est trop à droite.



La bande est trop à gauche.



## CENTRAGE DE LA BANDE

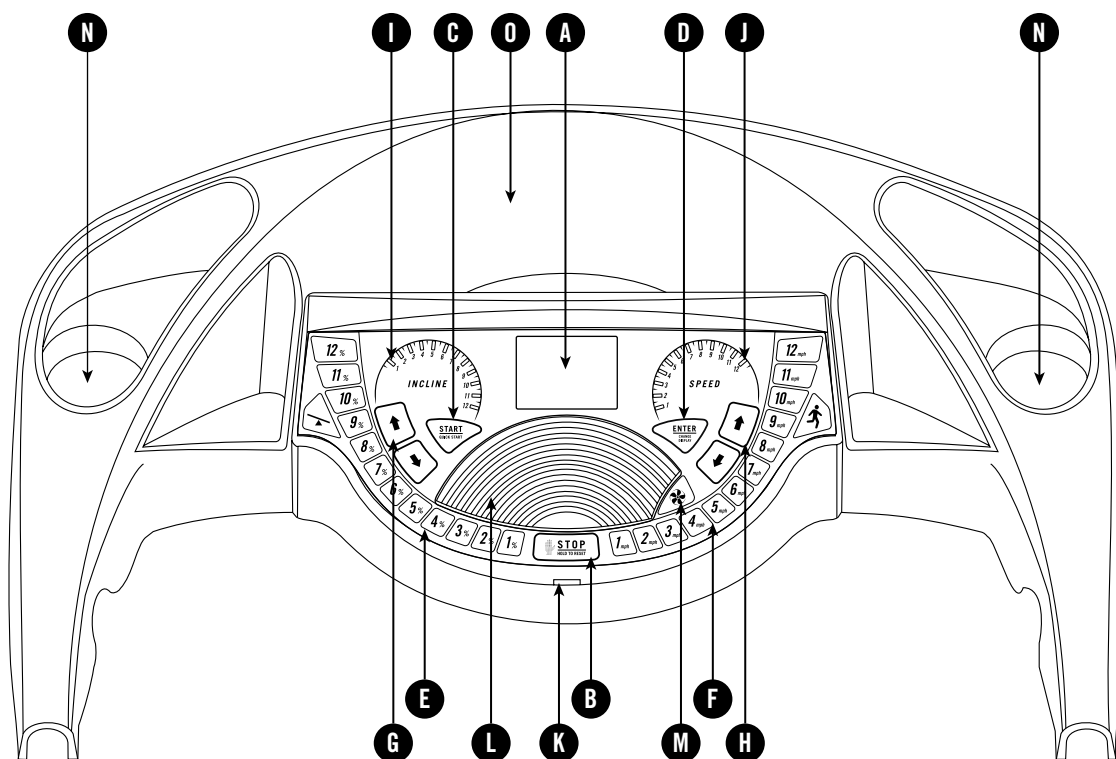
La bande a été correctement réglée avant le départ de l'usine. Il peut arriver que la bande se décentre lors du transport. Avant d'utiliser le tapis roulant, vérifier que la bande est centrée et le reste pour assurer un fonctionnement sans à coup.

**ATTENTION :** Ne pas faire tourner la bande à plus de 1/2 mi/h lors du centrage. Toujours garder les doigts, les cheveux et les vêtements à distance de la bande.

**Si la bande est trop à la droite :** Le tapis roulant fonctionnant à 1/2 mi/h, tourner le boulon de réglage droit dans le sens horaire de 1/4 de TOUR à la fois (à l'aide de la clé Allen fournie). Vérifier l'alignement de la bande. Laisser la bande fonctionner pendant un cycle complet pour déterminer si un réglage supplémentaire est nécessaire. Répéter au besoin jusqu'à ce que la bande demeure centrée lors de l'utilisation du tapis.

**Si la bande est trop à la gauche :** Le tapis roulant fonctionnant à 1/2 mi/h, tourner le boulon de réglage droit dans le sens antihoraire de 1/4 de TOUR à la fois (à l'aide de la clé Allen fournie). Vérifier l'alignement de la bande. Laisser la courroie fonctionner pendant un cycle complet pour déterminer si un réglage supplémentaire est nécessaire. Répéter au besoin jusqu'à ce que la bande demeure centrée lors de l'utilisation du tapis.

# FONCTIONNEMENT DU TAPIS ROULANT



**Remarque :** Il faut enlever la fine pellicule protectrice en plastique qui recouvre la console.

**A) AFFICHAGE :** Vitesse, durée, fréquence cardiaque, distance, inclinaison, calories et programmes.

**B) STOP (ARRÊT) :** Appuyer sur cette touche pour faire une pause ou arrêter la séance d'exercice. Tenir enfoncée pendant 3 secondes pour réinitialiser le tapis roulant.

**C) START (DÉMARRAGE) :** Appuyer sur cette touche pour commencer la séance d'exercice ou un programme.

**D) ENTER (VALIDATION) :** Utiliser cette touche pour choisir le programme, le niveau, et la durée. Appuyer sur cette touche pour modifier l'affichage du feedback au cours d'un exercice, appuyer sans la lâcher pour balayer.

**E) TOUCHES D'INCLINAISON À EFFLEUREMENT :** Utiliser ces touches pour atteindre l'inclinaison souhaitée plus rapidement. (Les T61 et T62 comportent 10 touches au lieu de 12.)

**F) TOUCHES DE VITESSE À EFFLEUREMENT :** Utiliser ces touches pour atteindre la vitesse souhaitée plus rapidement. (Les T61 et T62 comportent 10 touches au lieu de 12.)

**G) TOUCHES FLÉCHÉES D'INCLINAISON :** Utiliser ces touches pour régler l'inclinaison par petits incréments (incrément de 0,5 %).

**H) TOUCHES FLÉCHÉES DE VITESSE :** Utiliser ces touches pour régler la vitesse par petits incréments (incrément de 0,1 mi/h).

**I) INDICATEURS D'INCLINAISON À RÉTROÉCLAIRAGE :** S'illuminent pour indiquer l'inclinaison actuelle. (T63 et T64 uniquement.)

**J) INDICATEURS DE VITESSE À RÉTROÉCLAIRAGE :** S'illuminent pour indiquer la vitesse actuelle. (T63 et T64 uniquement.)

**K) POSITION DE LA CLÉ DE SÉCURITÉ :** Permet au tapis roulant de fonctionner lorsque la clé de sécurité y est insérée.

**L) VENTILATEUR :** Ventilateur personnel pour les exercices.

**M) TOUCHE DU VENTILATEUR :** Appuyer sur la touche marche/arrêt du ventilateur.

**N) PORTE-BOUTEILLE D'EAU / CD / MP3 :** Contient le matériel d'exercice.

**O) SUPPORT DE LECTURE :** Pour poser un magazine ou un livre. (Retirer les étiquettes commerciales avant toute utilisation.)

## AFFICHAGE

**VITESSE** • Indiquée en mi/h. Affichage de la vitesse de déplacement de la bande.

**DURÉE** • Indiquée en minutes et secondes. Affichage de la durée restante ou écoulée de l'exercice.

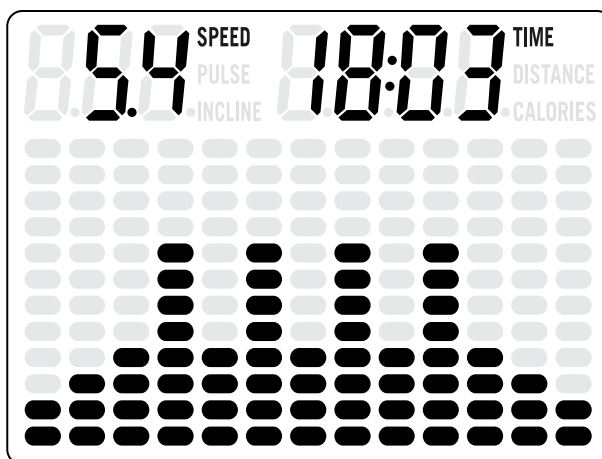
**FRÉQUENCE CARDIAQUE** • Indiquée en battements par minute. Permet de surveiller la fréquence cardiaque durant la séance [s'affiche lorsque le contact est établi avec les deux poignées du cardio-fréquencemètre ou, le cas échéant, la sangle de poitrine sans fil (vendue séparément – T64 uniquement)].

**DISTANCE** • Illustrée en milles. Distance parcourue durant la séance.

**INCLINAISON** • Affichée sous forme de pourcentage. Indique l'inclinaison de la bande.

**CALORIES** • Nombre total de calories brûlées pendant la séance.

**PROFILS DES PROGRAMMES** • Représente le profil du programme utilisé (il indique la vitesse lors de l'utilisation de programmes basés sur la vitesse, et l'inclinaison lors de l'utilisation de programmes basés sur l'inclinaison).



## FRÉQUENCE CARDIAQUE

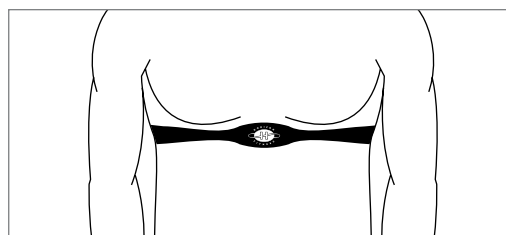
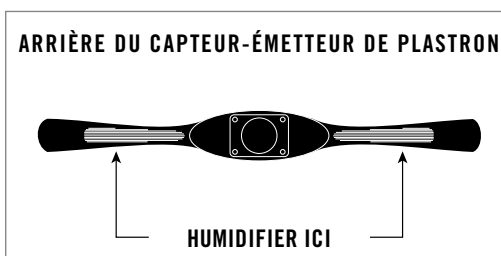
### POIGNÉES DU CARDIO-FRÉQUENCEMÈTRE

Placer la paume des mains directement sur les poignées du cardio-fréquencemètre. Saisir les poignées des deux mains est nécessaire à l'enregistrement de la fréquence cardiaque. Cinq battements cardiaques (15 à 20 secondes) sont nécessaires pour enregistrer la fréquence cardiaque. Ne pas trop serrer les poignées. Un serrage excessif risque de faire monter la tension artérielle. Maintenir une légère pression. Les résultats risquent d'être aberrants en cas de maintien prolongé du contact avec les poignées. Veiller à nettoyer les capteurs de fréquence pour assurer le maintien d'un contact correct (voir page 27).

### CAPTEUR-ÉMETTEUR DE PLASTRON SANS FIL

(pour modèle T64 uniquement, et vendu séparément)

Avant de porter le capteur-émetteur de plastron sans fil, humidifier les deux électrodes caoutchoutées avec de l'eau. Centrer la sangle de poitrine juste en-dessous de la poitrine ou des muscles pectoraux, directement sur le sternum, le logo vers l'extérieur. **REMARQUE** : La sangle de poitrine doit être serrée et correctement placée afin de recevoir des lectures précises et constantes. Si la sangle de poitrine est trop lâche ou mal placée, les lectures de la fréquence cardiaque peuvent être aberrantes ou erratiques. **AVERTISSEMENT** : Le cardio-fréquencemètre n'est pas un dispositif médical. Divers facteurs peuvent influencer sur le degré de précision des lectures de la fréquence cardiaque. La lecture de la fréquence cardiaque n'a pour but que d'aider dans l'exécution des exercices.



## POUR COMMENCER / SÉLECTION D'UN PROGRAMME

- 1) S'assurer que rien n'est sur le tapis roulant ou ne risque d'en entraver le mouvement.
- 2) Brancher le cordon d'alimentation et mettre le tapis roulant sous tension.
- 3) Se tenir sur les rails latéraux du tapis roulant.
- 4) Fixer l'attache de la clé de sécurité à un de ses vêtements.
- 5) Insérer la clé de sécurité dans la serrure de la console.
- 6) Il existe deux options pour commencer un exercice :

### A) MISE EN MARCHÉ RAPIDE

Appuyer sur la touche **START** pour commencer la séance d'exercice. OU...

### B) SÉLECTION D'UN PROGRAMME

Choisir un **PROGRAMME** à l'aide des touches **FLÉCHÉES DE VITESSE**.

Lorsqu'on a choisi le **PROGRAMME**, appuyer sur **ENTER**.

### SÉLECTION D'UN NIVEAU

Choisir un **NIVEAU DE PROGRAMME** à l'aide des touches **FLÉCHÉES**.

Une fois le **NIVEAU DE PROGRAMME** choisi, appuyer sur **ENTER**.

### SÉLECTION D'UNE DURÉE

Choisir une durée à l'aide des touches **FLÉCHÉES** ou utiliser la durée par défaut.

Une fois la **DURÉE** choisie, appuyer sur **START**.

### FIN DE LA SÉANCE

Lorsque la séance d'exercice est terminée, l'**AFFICHAGE** clignote et émet un signal sonore. L'information sur la séance d'exercice demeure affichée sur la console pendant 30 secondes, puis la console se réinitialise.

### ANNULATION DE LA SÉLECTION ACTUELLE

Pour annuler la sélection du programme ou l'écran actuel, appuyer sur la touche **STOP** pendant 4 à 5 secondes.

### ÉCRANS DE VISUALISATION DE BALAYAGE

Pour que l'écran d'affichage balaie continuellement les fonctions (Speed et Time, Pulse et Distance, Incline et Calories [vitesse et durée, fréquence cardiaque et distance, inclinaison et calories]), appuyer sur la touche **ENTER** pendant 4 à 5 secondes. Appuyer à nouveau sur cette touche pour désactiver la fonction de balayage.

## INFORMATIONS RELATIVES AUX PROGRAMMES

 PROGRAMME : **MANUEL** (modèles T61, T62, T63 et T64)

Permet des changements manuels de **VITESSE** et d'**INCLINAISON** en cours d'exercice. Objectifs de durée.



## PROGRAMME : INTERVALLES (modèles T61, T62, T63 et T64)

Marche ou course à des niveaux de **VITESSE** alternés. Objectifs de durée avec un choix de 10 niveaux de difficulté.

### SEGMENTS DU PROGRAMME INTERVALLES

(les segments en montée durent 30 secondes ; les segments en descente durent 90 secondes).

M/H	ÉCHAUFFEMENT		1	2	3	4	LES SEGMENTS SONT RÉPÉTÉS JUSQU'À CE QUE LA DURÉE CHOISIE SOIT ATTEINTE.	RÉCUPÉRATION	
Niveau 1	1,0	1,5	2,0	4,0	2,0	4,0		1,5	1,0
Niveau 2	1,0	1,5	2,0	4,5	2,0	4,5		1,5	1,0
Niveau 3	1,3	1,9	2,5	5,0	2,5	5,0		1,9	1,3
Niveau 4	1,3	1,9	2,5	5,5	2,5	5,5		1,9	1,3
Niveau 5	1,5	2,3	3,0	6,0	3,0	6,0		2,3	1,5
Niveau 6	1,5	2,3	3,0	6,5	3,0	6,5		2,3	1,5
Niveau 7	1,8	2,6	3,5	7,0	3,5	7,0		2,6	1,8
Niveau 8	1,8	2,6	3,5	7,5	3,5	7,5		2,6	1,8
Niveau 9	2,0	3,0	4,0	8,0	4,0	8,0		3,0	2,0
Niveau 10	2,0	3,0	4,0	8,5	4,0	8,5	3,0	2,0	

(Les périodes d'ÉCHAUFFEMENT et de RÉCUPÉRATION durent 5 minutes chacune et sont comprises dans la durée du programme.)



## PROGRAMME : PERTE DE POIDS (modèles T61, T62, T63 et T64)

Ensemble d'exercices comportant diverses combinaisons de montées et de descentes (degrés d'**INCLINAISON**). Objectifs de durée avec un choix de 10 niveaux de difficulté.

### SEGMENTS DU PROGRAMME DE PERTE DE POIDS (chaque segment dure 30 secondes)

		ÉCHAUFFEMENT		1	2	3	4	5	6	7	8	LES SEGMENTS SONT RÉPÉTÉS JUSQU'À CE QUE LA DURÉE CHOISIE SOIT ATTEINTE.	RÉCUPÉRATION	
Niveau 1	Élévation	0,0	0,5	1,5	1,5	1,0	0,5	0,5	0,5	1,0	1,5		0,5	0,0
	Vitesse	1,0	1,5	2,0	2,5	3,0	3,5	4,0	3,5	3,0	2,5		2,3	1,5
Niveau 2	Élévation	0,0	0,5	1,5	1,5	1,0	0,5	1,0	0,5	1,0	1,5		0,5	0,0
	Vitesse	1,3	1,9	2,5	3,0	3,5	4,0	4,5	4,0	3,5	3,0		2,6	1,8
Niveau 3	Élévation	0,5	1,0	2,0	2,0	1,5	1,0	1,0	1,0	1,5	2,0		1,0	0,5
	Vitesse	1,5	2,3	3,0	3,5	4,0	4,5	5,0	4,5	4,0	3,5		3,0	2,0
Niveau 4	Élévation	0,5	1,0	2,0	2,0	1,5	1,0	1,0	1,0	1,5	2,0		1,0	0,5
	Vitesse	1,8	2,6	3,5	4,5	4,5	5,0	5,5	5,0	4,5	4,5		3,4	2,3
Niveau 5	Élévation	1,5	1,5	2,5	2,5	2,0	1,5	1,5	1,5	2,0	2,5		1,5	1,0
	Vitesse	2,0	3,0	4,0	4,5	5,0	5,5	6,0	5,5	5,0	4,5	3,8	2,5	
Niveau 6	Élévation	1,5	1,5	2,5	2,5	2,0	1,5	1,5	1,5	2,0	2,5	1,5	1,0	
	Vitesse	2,3	3,4	4,5	5,0	5,5	6,0	6,5	6,0	5,5	5,0	4,1	2,8	
Niveau 7	Élévation	1,5	2,0	3,0	3,0	2,5	2,0	2,0	2,0	2,5	3,0	2,0	1,5	
	Vitesse	2,5	3,8	5,0	5,5	6,0	6,5	7,5	6,5	6,0	5,5	4,5	3,0	
Niveau 8	Élévation	1,5	2,0	3,0	3,0	2,5	2,0	2,0	2,0	2,5	3,0	2,0	1,5	
	Vitesse	2,8	4,1	5,5	6,0	6,5	7,0	7,5	7,0	6,5	6,0	4,9	3,3	
Niveau 9	Élévation	2,0	2,5	3,5	3,5	3,0	2,5	2,5	2,5	3,0	3,5	2,5	2,0	
	Vitesse	3,0	4,5	6,0	6,5	7,0	7,5	8,0	7,5	7,0	6,5	5,3	3,5	
Niveau 10	Élévation	2,0	2,5	3,5	3,5	3,0	2,5	2,5	2,5	3,0	3,5	2,5	2,0	
	Vitesse	3,3	4,9	6,5	7,0	7,5	8,0	8,5	8,5	7,5	7,0	5,6	3,8	

(Les périodes d'ÉCHAUFFEMENT et de RÉCUPÉRATION durent 5 minutes chacune et sont comprises dans la durée du programme.)

## PROGRAMME : VARIATIONS DE VITESSE (modèles T63, T64)

Motive l'utilisateur grâce à diverses combinaisons de **VITESSES**. Objectifs de durée avec un choix de 10 niveaux de difficulté.

### SEGMENTS DU PROGRAMME VARIATIONS DE VITESSE (chaque segment dure 30 secondes)

MI/H	ÉCHAUFFEMENT		1	2	3	4	5	6	7	8	LES SEGMENTS SONT RÉPÉTÉS JUSQU'À CE QUE LA DURÉE CHOISIE SOIT ATTEINTE.	RÉCUPÉRATION	
Niveau 1	1,0	1,5	2,0	2,5	3,0	3,5	4,0	3,5	3,0	2,5		2,3	1,5
Niveau 2	1,3	1,9	2,5	3,0	3,5	4,0	4,5	4,0	3,5	3,0		2,6	1,8
Niveau 3	1,5	2,3	3,0	3,5	4,0	4,5	5,0	4,5	4,0	3,5		3,0	2,0
Niveau 4	1,8	2,6	3,5	4,0	4,5	5,0	5,5	5,0	4,5	4,0		3,4	2,3
Niveau 5	2,0	3,0	4,0	4,5	5,0	5,5	6,0	5,5	5,0	4,5		3,8	2,5
Niveau 6	2,3	3,4	4,5	5,0	5,5	6,0	6,5	6,0	5,5	5,0		4,1	2,8
Niveau 7	2,5	3,8	5,0	5,5	6,0	6,5	7,0	6,5	6,0	5,5		4,5	3,0
Niveau 8	2,8	4,1	5,5	6,0	6,5	7,0	7,5	7,0	6,5	6,0		4,9	3,3
Niveau 9	3,0	4,5	6,0	6,5	7,0	7,5	8,0	7,5	7,0	6,5		5,3	3,5
Niveau 10	3,3	4,9	6,5	7,5	7,5	8,0	8,5	8,0	7,5	7,0	5,6	3,8	

(Les périodes d'ÉCHAUFFEMENT et de RÉCUPÉRATION durent 5 minutes chacune et sont comprises dans la durée du programme.)

## PROGRAMME : TERRAIN DE GOLF (modèles T61, T62, T63, T64)

Simule les diverses **INCLINAISONS** et distances des trous d'un terrain de golf, avec 4 tertres de départ et un choix de 9 ou 18 trous. Objectifs de distance.

### SEGMENTS DU PROGRAMME TERRAIN DE GOLF

NOMBRE DE TROUS		1	2	3	4	5	6	7	8	9	10	11	12	13	14	15	16	17	18	DISTANCE TOTALE
Té rouge 9 trous	Élévation	0,0	1,0	2,0	3,0	2,5	1,0	2,0	2,5	1,5										2482
	Distance	309	359	283	256	113	387	91	351	333										
Té blanc 9 trous	Élévation	0,0	1,0	2,0	3,0	2,5	1,0	2,0	2,5	1,5										2875
	Distance	331	427	330	295	129	466	91	369	431										
Té bleu 9 trous	Élévation	0,0	1,0	2,0	3,0	2,5	1,0	2,0	2,5	1,5										3003
	Distance	345	460	337	308	142	484	97	389	441										
Té noir 9 trous	Élévation	0,0	1,0	2,0	3,0	2,5	1,0	2,0	2,5	1,5										3250
	Distance	376	502	374	327	187	500	106	416	462										
Té rouge 18 trous	Élévation	0,0	1,0	2,0	3,0	2,5	1,0	2,0	2,5	1,5	3,5	2,5	2,0	4,0	2,5	3,0	2,0	5,0	2,0	5198
	Distance	309	359	283	256	113	387	91	351	333	301	301	165	288	434	312	310	150	455	
Té blanc 18 trous	Élévation	0,0	1,0	2,0	3,0	2,5	1,0	2,0	2,5	1,5	3,5	2,5	2,0	4,0	2,5	3,0	2,0	5,0	2,0	6116
	Distance	331	427	330	295	129	466	97	369	431	407	339	179	368	548	349	376	166	509	
Té bleu 18 trous	Élévation	0,0	1,0	2,0	3,0	2,5	1,0	2,0	2,0	1,5	3,5	2,5	2,0	4,0	2,5	3,0	2,0	5,0	2,0	6348
	Distance	345	460	337	308	142	484	97	389	441	413	349	187	376	560	373	383	383	532	
Té noir 18 trous	Élévation	0,0	1,0	2,0	3,0	2,5	1,0	2,0	2,5	1,5	3,5	2,5	2,0	4,0	2,5	3,0	2,0	5,0	2,0	6737
	Distance	376	502	374	327	187	500	106	416	462	430	373	201	393	572	396	401	178	543	

Distance = Nombre de yards



## PROGRAMME : **COURSE** (modèles T62, T63, T64)

Compétition avec l'ordinateur, avec personnalisation du rythme (**VITESSE**) et de la **DISTANCE**. Le programme est conçu pour motiver l'utilisateur en lui permettant de se mesurer à un chrono-régulateur.

1. Lorsqu'on a choisi le **PROGRAMME COURSE**, appuyer sur **ENTER**.
2. Choisir le rythme souhaité (vitesse) à l'aide des **TOUCHES FLÉCHÉES DE VITESSE** et appuyer sur **ENTER**. Le rythme souhaité est celui que l'on essaie de battre. L'utilisateur choisit sa vitesse **après** le début du programme et la fin de la période d'**ÉCHAUFFEMENT**.
3. Choisir la distance souhaitée (milles) à l'aide des **TOUCHES FLÉCHÉES DE VITESSE** et appuyer sur **ENTER**.
4. Appuyer sur **START** pour commencer l'exercice.

**REMARQUE** : Il s'agit d'un programme à objectifs de distance. Le temps qu'il faut pour terminer la course dépend de la vitesse et de la distance choisies.

- Lorsqu'on appuie sur **START**, le programme est fractionné en 13 segments. Le premier segment correspond à une période d'**ÉCHAUFFEMENT** qui s'exécute à la moitié du rythme (vitesse) choisi. Les segments intermédiaires correspondent à la **COURSE**, et le dernier segment à une période de **RÉCUPÉRATION**, qui s'exécute à la moitié du rythme choisi (la vitesse de l'utilisateur est automatiquement réduite pendant le segment de récupération). **REMARQUE** : La durée de la course ne comprend pas les périodes d'**ÉCHAUFFEMENT** et de **RÉCUPÉRATION** (d'une durée fixe de 2,5 minutes chacune).
- L'utilisateur peut régler la vitesse choisie à n'importe quel moment du programme en appuyant sur les **TOUCHES FLÉCHÉES DE VITESSE** ou à l'aide des **TOUCHES DE VITESSE À EFFLEUREMENT**.
- L'utilisateur peut régler le rythme (vitesse) de 1 mi/h à 12 mi/h (en incréments de 0,5 mi/h) et la distance de 1 à 10 milles (en incréments de 1 mille). **REMARQUE** : Le modèle T62 règle le rythme (vitesse) de 1 mi/h à 10 mi/h.
- Si l'utilisateur bat le chrono-régulateur à ligne d'arrivée, la console fait défiler le message clignotant **YOU WIN** (vous avez gagné) et fait passer à la période de récupération. Si c'est le chrono-régulateur qui gagne, la console fait défiler le message clignotant **PACER WINS** (le chrono-régulateur a gagné). L'utilisateur termine la course et passe à la période de récupération.



## PROGRAMME : **ZONE FCC 1 ET 2** (modèle T64)

- Exige un capteur-émetteur sans fil, vendu séparément

Règle automatiquement l'inclinaison pour maintenir la fréquence cardiaque cible. Parfait pour simuler l'intensité du sport favori ou l'activité quotidienne. Objectifs de durée.

1. Lorsqu'on a choisi le programme **ZONE FCC 1** ou **2**, appuyer sur **ENTER**.
2. Choisir une **FRÉQUENCE CARDIAQUE CIBLE** à l'aide des **TOUCHES FLÉCHÉES DE VITESSE** et appuyer sur **ENTER**.  
**REMARQUE** : Utiliser le tableau fourni dans le présent guide pour déterminer la fréquence cardiaque cible.
3. Choisir la **DURÉE** souhaitée à l'aide des **TOUCHES FLÉCHÉES DE VITESSE** et appuyer sur **ENTER**.
4. Appuyer sur **START** pour lancer le programme.

- À ce stade, le programme choisi a été effectivement mis en mémoire, et peut être utilisé pour de futurs exercices.
- Pour **RÉINITIALISER** les informations relatives au programme choisi et les effacer de la mémoire, appuyer sur la touche **ENTER** et la tenir pendant 5 secondes (après avoir choisi le programme **ZONE FCC 1** ou **2**).
- Lorsqu'il utilise le programme mis en mémoire, l'utilisateur est en mesure de régler la vitesse ou l'inclinaison, mais aucun changement n'est sauvegardé.

Après la période d'échauffement de 5 minutes, le degré d'**INCLINAISON** augmente progressivement pour permettre à l'utilisateur d'atteindre la **ZONE D'EFFORT CARDIO-VASCULAIRE** entrée. Une fois que la **ZONE D'EFFORT CARDIO-VASCULAIRE** (plus ou moins 5 battements par minute) est atteinte, le degré d'**INCLINAISON** se maintient jusqu'à ce que l'utilisateur passe au-dessus ou au-dessous de cette zone ; l'inclinaison se modifie alors en conséquence. Les 5 dernières minutes du programme correspondent à la période de récupération. À ce stade, le programme réduit progressivement le niveau de résistance afin que à l'utilisateur puisse récupérer en douceur.

## 2 PROGRAMME : PERSONNALISATION 1 ET 2

(modèles T63, T64; le modèle T62 ne comporte que le programme Personnalisation 1)

Permet de créer et de réutiliser un exercice parfait avec une combinaison personnalisée de vitesse, d'inclinaison et de durée. Le nec plus ultra en matière de programmation personnalisée. Objectifs de durée.

1. Lorsqu'on a choisi le programme **PERSONNALISATION 1** ou **2**, appuyer sur **ENTER**.
  2. Choisir la **DURÉE** souhaitée à l'aide des **TOUCHES FLÉCHÉES DE VITESSE** et appuyer sur **ENTER**.
  3. Choisir la **VITESSE** souhaitée pour chaque segment, à l'aide des **TOUCHES FLÉCHÉES DE VITESSE** et appuyer sur **ENTER**. **REMARQUE** : On doit appuyer sur **ENTER** après chaque segment.
  4. Choisir l'**INCLINAISON** souhaitée pour chaque segment, à l'aide des **TOUCHES FLÉCHÉES DE VITESSE** et appuyer sur **ENTER**. **REMARQUE** : On doit appuyer sur **ENTER** après chaque segment.
  5. Appuyer sur **START** pour lancer le programme. À ce stade, le programme choisi a été effectivement mis en mémoire, et peut être utilisé pour de futurs exercices.
- Pour **RÉINITIALISER** les informations relatives au programme choisi et les effacer de la mémoire, appuyer sur la touche **ENTER** et la tenir pendant 5 secondes (après avoir choisi le programme **PERSONNALISATION 1** ou **2**).
  - Lorsqu'il utilise le programme mis en mémoire, l'utilisateur est en mesure de régler la vitesse ou l'inclinaison, mais aucun changement n'est sauvegardé.

# RECOMMANDATIONS POUR LA MISE EN FORME

**TOUJOURS CONSULTER SON MÉDECIN AVANT DE COMMENCER UN PROGRAMME D'ENTRAÎNEMENT.**

## FRÉQUENCE DES EXERCICES

L'American Heart Association recommande des exercices réguliers trois ou quatre jours par semaine au moins pour maintenir la santé cardiovasculaire. À ceux qui ont d'autres objectifs, tels que la perte de poids ou de graisses, il est recommandé de s'entraîner plus souvent. Que ce soit trois jours ou six jours d'exercice par semaine, se rappeler que l'objectif ultime est d'en faire une habitude, à tout âge. Il est en général plus facile de maintenir un programme de mise en forme si une période spécifique de la journée lui est consacrée. Peu importe si c'est le matin avant le déjeuner, lors de la pause du midi ou en regardant les nouvelles télévisées le soir. L'important est que la période de la journée choisie soit toujours disponible sans risque d'interruption. Enfin, pour qu'un programme de mise en forme soit couronné de succès, il faut en faire l'une des priorités de la vie quotidienne. C'est pourquoi il faut dès maintenant sortir l'agenda et y écrire les dates et heures des séances d'entraînement pour le mois à venir.

## DURÉE DES EXERCICES

Pour des exercices d'aérobic, il est recommandé de travailler de 24 à 60 minutes par session. Commencer lentement et augmenter progressivement la durée des exercices. Si le mode de vie de l'année écoulée a été sédentaire, il peut être judicieux de maintenir les durées d'exercice à un niveau aussi bas que 5 minutes, pour commencer. Le corps a besoin de temps pour s'ajuster à la nouvelle activité. Si l'objectif est la perte de poids, une session d'exercice plus longue à une intensité moindre s'avère plus efficace. Une durée d'exercice de 48 minutes ou plus est recommandée pour de meilleurs résultats de perte de poids.

## INTENSITÉ DES EXERCICES

L'intensité de l'entraînement est également fonction des objectifs. Le conditionnement sur tapis roulant en préparation d'un 5 000 mètres est plus intense que si l'objectif est simplement la mise en forme. Mais quels que soient les objectifs à long terme, toujours commencer un programme d'entraînement avec une intensité d'effort faible. Les exercices aérobiques n'ont pas besoin d'être douloureux pour être bénéfiques. Il existe deux façons de mesurer l'intensité d'un exercice. La première consiste à surveiller la fréquence cardiaque (à l'aide des poignées du cardio-fréquencemètre ou d'un capteur-émetteur de plastron sans fil, - peut être vendu séparément), l'autre consiste à évaluer le niveau d'effort perçu par l'individu (ce qui est plus simple que cela ne paraît).

## NIVEAU D'EFFORT PERÇU

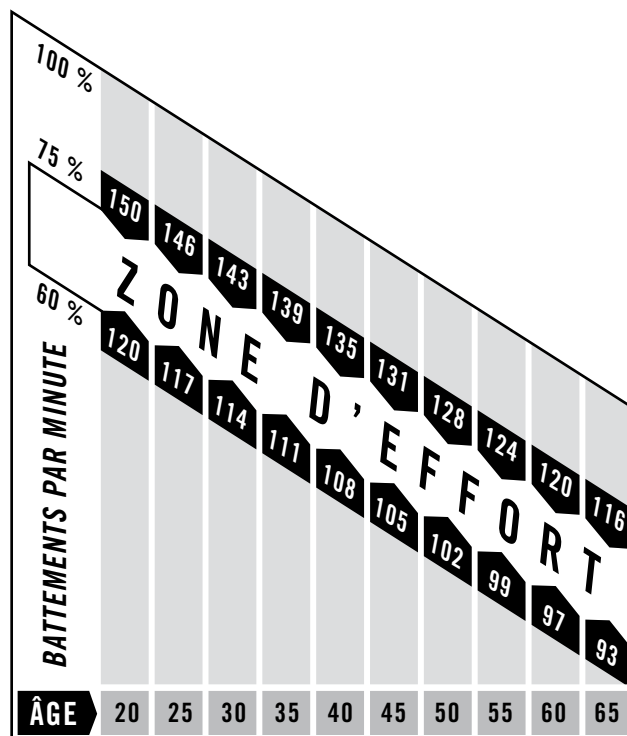
Une façon simple d'évaluer l'intensité d'un exercice consiste à évaluer le niveau d'effort perçu de l'individu. Si l'individu est trop hors d'haleine pour maintenir une conversation tout en s'exerçant, c'est que l'intensité de l'exercice est trop élevée. Le bon sens indique de s'exercer jusqu'à l'euphorie et non pas l'épuisement. S'il devient difficile de reprendre haleine, il est grand temps de ralentir. Être toujours conscient des signes d'un effort excessif.

## TABLEAU DE ZONES D'EFFORT CARDIOVASCULAIRE

### Qu'est-ce qu'une zone d'effort cardiovasculaire ?

Une zone d'effort cardiovasculaire informe du nombre de fois par minute que le cœur doit battre pour atteindre un effet d'exercice souhaité.

Elle est représentée sous la forme de pourcentage du nombre maximal de fois que le cœur peut battre par minute. La zone d'effort varie d'un individu à l'autre, selon l'âge, le niveau actuel d'entraînement et les objectifs de conditionnement physique personnels. L'American Heart Association recommande que les exercices s'inscrivent dans une zone d'effort comprise entre 60 % et 75 % de la fréquence cardiaque maximale de l'individu considéré. Un novice veut travailler à 60 % de la plage alors qu'une personne plus entraînée veut travailler entre 70 et 75 % de la plage. Voir le tableau pour référence.



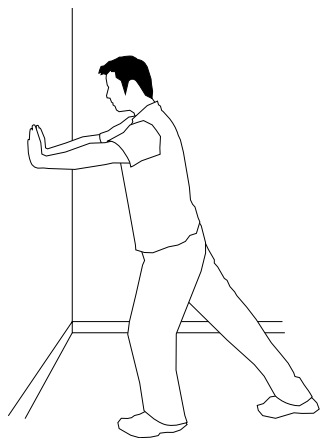
### EXEMPLE :

Pour un utilisateur de 42 ans : trouver l'âge en bas du tableau (arrondir à 40), remonter la colonne ÂGE jusqu'à la BARRE DE ZONE D'EFFORT. RÉSULTATS : 60 % de la fréquence cardiaque maximale = 108 battements par minute, 75 % de la fréquence cardiaque maximale = 135 battements par minute.

**TOUJOURS CONSULTER SON MÉDECIN AVANT DE COMMENCER UN PROGRAMME D'ENTRAÎNEMENT.**

**ÉTIREMENTS TOUT D'ABORD**

Avant d'utiliser le tapis roulant, il convient de consacrer quelques minutes à pratiquer quelques exercices d'étirement de basse intensité. L'étirement avant l'entraînement augmente la flexibilité musculaire et réduit les risques de blessures connexes. Débuter chacun de ces exercices d'étirement d'un mouvement lent et doux. Ne pas s'étirer au point de ressentir de la douleur. Veiller à ne pas sautiller lors des exercices d'étirement.

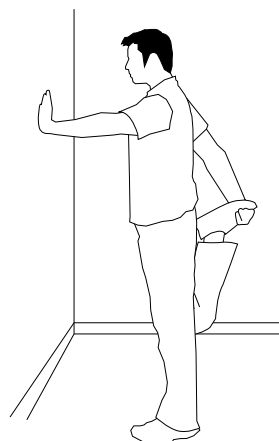


**1. ÉTIREMENT DES MOLLETS EN POSITION DEBOUT**

Se tenir debout près d'un mur, les orteils du pied gauche à environ 45 cm du mur, le pied droit à environ 30 cm derrière. S'incliner vers l'avant en poussant contre le mur avec les paumes. Garder les talons à plat et maintenir cette position pendant 15 secondes environ. Veiller à ne pas sautiller en s'étirant. Répéter de l'autre côté.

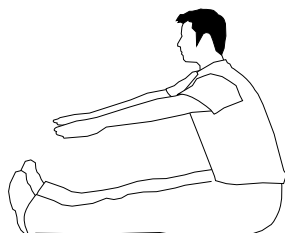
**2. ÉTIREMENT DES QUADRICEPS EN POSITION DEBOUT**

En s'aidant d'un mur pour garder l'équilibre, saisir la cheville gauche de la main gauche et maintenir le pied contre le dos de la cuisse pendant 15 secondes. Répéter l'exercice avec la cheville et la main droites.



**3. ÉTIREMENT DES ISCHIO-JAMBIERS ET DES MUSCLES DU BAS DU DOS**

S'asseoir sur le sol, jambes rapprochées et étendues devant soi. Ne pas serrer les genoux. Étirer les doigts vers les orteils et maintenir la position pendant 15 secondes. Veiller à ne pas sautiller en s'étirant. Retourner à la position assise, dos droit. Répéter l'exercice une fois.



## CONSEILS

### L'IMPORTANCE DE L'ÉCHAUFFEMENT ET DE LA RÉCUPÉRATION

#### ÉCHAUFFEMENT

Les deux à cinq premières minutes d'une séance d'entraînement doivent être consacrées à l'échauffement. L'échauffement a pour objet d'assouplir les muscles et de les conditionner pour un effort plus intensif. Exécuter l'exercice d'échauffement à un rythme lent. L'échauffement doit porter progressivement la fréquence cardiaque dans la zone de fréquence cardiaque cible.

#### RÉCUPÉRATION

Ne jamais arrêter l'entraînement abruptement. Une période de récupération de 3 à 5 minutes permet au muscle cardiaque de s'ajuster à une sollicitation moindre. Veiller à ce que la période de récupération se déroule à un rythme très lent afin d'abaisser la fréquence cardiaque. La période de récupération achevée, répéter les exercices d'étirement susmentionnés afin de relâcher la tension musculaire.

## CONSEILS

### RÉALISATION DES OBJECTIFS DE MISE EN FORME

Une étape importante dans l'élaboration d'un programme de mise en forme à long terme est d'en déterminer les objectifs. L'objectif principal des exercices est-il de perdre du poids ? De développer la musculature ? De réduire le stress ? De se préparer en vue des courses du printemps ? Une fois les objectifs déterminés, il devient plus facile d'élaborer un programme d'exercices efficace. Voici quelques objectifs courants d'un programme de conditionnement :

- Perte de poids – exercices de moindre intensité et de plus longue durée
- Amélioration de la forme et du tonus – exercices à intervalles, alterner entre des intensités élevées et basses
- Niveau d'énergie supérieur – exercices quotidiens plus fréquents
- Amélioration des performances sportives – exercices de haute intensité
- Amélioration de l'endurance cardiovasculaire – exercices de moindre intensité et de plus longue durée

Essayer autant que possible de définir ces objectifs en termes précis et mesurables et de les consigner. Plus les objectifs sont précis, plus il est facile de mesurer les progrès accomplis. Si les objectifs sont à long terme, les diviser par mois et par semaine. La raison en est qu'il est souvent difficile de se garder motivé pour des objectifs à long terme. Il est plus facile également d'atteindre des objectifs à court terme. La console offre plusieurs afficheurs permettant de suivre les progrès accomplis. Il est possible de mesurer la distance, les calories et la durée.

#### JOURNAL D'EXERCICES

Pour faire un journal d'exercice personnel, photocopier les feuilles de journal hebdomadaires et mensuelles figurant aux pages suivantes ou les imprimer après les avoir téléchargées des sites :

[www.horizonfitness.com/guides/weeklylog.pdf](http://www.horizonfitness.com/guides/weeklylog.pdf)

[www.horizonfitness.com/guides/monthlylog.pdf](http://www.horizonfitness.com/guides/monthlylog.pdf)

À mesure que la condition physique s'améliore, il est possible de consulter le journal pour constater les progrès réalisés.



# FICHES HEBDOMADAIRES D'ENTRAÎNEMENT

SEMAINE N°		OBJECTIF HEBDOMADAIRE			
JOUR	DATE	DISTANCE	CALORIES	DURÉE	COMMENTAIRES
DIMANCHE					
LUNDI					
MARDI					
MERCREDI					
JEUDI					
VENDREDI					
SAMEDI					
<b>TOTAUX HEBDOMADAIRES :</b>					

SEMAINE N°		OBJECTIF HEBDOMADAIRE			
JOUR	DATE	DISTANCE	CALORIES	DURÉE	COMMENTAIRES
DIMANCHE					
LUNDI					
MARDI					
MERCREDI					
JEUDI					
VENDREDI					
SAMEDI					
<b>TOTAUX HEBDOMADAIRES :</b>					

SEMAINE N°		OBJECTIF HEBDOMADAIRE			
JOUR	DATE	DISTANCE	CALORIES	DURÉE	COMMENTAIRES
DIMANCHE					
LUNDI					
MARDI					
MERCREDI					
JEUDI					
VENDREDI					
SAMEDI					
<b>TOTAUX HEBDOMADAIRES :</b>					

# FICHES MENSUELLES D'ENTRAÎNEMENT

<i>MOIS</i>		<i>OBJECTIF MENSUEL</i>		
<i>SEMAINE N°</i>	<i>DISTANCE</i>	<i>CALORIES</i>	<i>DURÉE</i>	
<b>TOTAUX MENSUELS :</b>				

<i>MOIS</i>		<i>OBJECTIF MENSUEL</i>		
<i>SEMAINE N°</i>	<i>DISTANCE</i>	<i>CALORIES</i>	<i>DURÉE</i>	
<b>TOTAUX MENSUELS :</b>				

<i>MOIS</i>		<i>OBJECTIF MENSUEL</i>		
<i>SEMAINE N°</i>	<i>DISTANCE</i>	<i>CALORIES</i>	<i>DURÉE</i>	
<b>TOTAUX MENSUELS :</b>				

## QUESTIONS FRÉQUENTES SUR LE PRODUIT

### LES BRUITS ÉMIS PAR CE TAPIS ROULANT SONT-ILS NORMAUX ?

Les tapis roulants émettent un bruit sourd dû au passage de la bande sur les rouleaux, en particulier lorsque l'appareil est neuf. Ce bruit diminue d'intensité à la longue, quoiqu'il ne disparaisse jamais complètement. À l'usage, la bande s'étire et son passage sur les rouleaux s'effectue avec plus de douceur.

### POURQUOI LE TAPIS ROULANT LIVRÉ EST-IL PLUS BRUYANT QUE CELUI EN MAGASIN ?

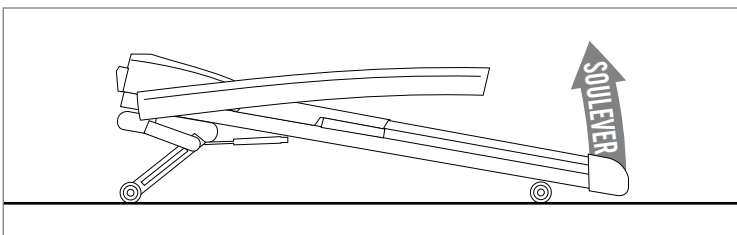
Les appareils de conditionnement physique semblent toujours être plus silencieux dans une grande salle d'exposition parce qu'en général le bruit de fond y est plus élevé que chez soi. La réverbération du bruit est également moindre sur un sol en béton recouvert d'une moquette que sur un parquet. Un tapis épais en caoutchouc peut aider à minimiser la réverbération du bruit dans la pièce. De même, la réflexion du bruit est plus importante si l'appareil est placé près d'un mur.

### DANS QUELLES CIRCONSTANCES FAUT-IL S'INQUIÉTER DU BRUIT ?

Pour autant que le tapis roulant livré ne soit pas plus bruyant que le bruit d'une conversation normale, le bruit émis par l'appareil est considéré comme normal.

## DÉPANNAGE DU TAPIS ROULANT

Le tapis roulant est conçu pour être fiable et d'usage facile. Toutefois, en cas de problème, consulter le guide de dépannage ci-dessous.



**PROBLÈME :** Les bandes de cerclage ont été retirées avant que l'**ÉTAPE 1 DE L'ASSEMBLAGE** ne soit terminée et la machine s'est ouverte et ne peut pas être assemblée.

**SOLUTION :** Les amortisseurs pneumatiques ont été enclenchés prématurément. Pour corriger cette situation, basculer la machine vers l'avant en relevant la plate-forme (extrémité légère) vers le haut. Appuyer sur la pédale de verrouillage et déplier la plate-forme de sorte qu'elle soit horizontale. Passer à l'**ÉTAPE 1 DE L'ASSEMBLAGE**.

**PROBLÈME :** La console ne s'allume pas.

**SOLUTION :** Vérifier les points suivants :

### LE TÉMOIN ROUGE DE LA COMMANDE MARCHE/ARRÊT S'ALLUME-T-IL ?

**SI OUI :**

- S'assurer que toutes les connexions sont établies, particulièrement celle du câble de la console. Débrancher et reconnecter le câble de la console pour le vérifier.
- S'assurer que le câble de la console n'est pas pincé ou endommagé de quelque manière que ce soit.
- Mettre hors tension et attendre 60 secondes. Retirer le couvercle du moteur. Attendre que tous les témoins à DEL rouge du tableau de commande du moteur se soient éteints avant de continuer. Puis vérifier qu'aucun câble n'est desserré ou déconnecté.

**SI NON :**

- Vérifier que la prise assignée à la machine est opérationnelle. Vérifier que le coupe-circuit ne s'est pas déclenché, que l'appareil est sur un circuit spécialisé de 20 A, qu'il n'est pas sur une prise équipée d'un disjoncteur de fuite de terre et qu'il n'est pas branché sur un limiteur de surtension ou une rallonge électrique.
- Le cordon d'alimentation n'est pas pincé ou endommagé et est correctement branché à la prise ET à la machine.
- L'interrupteur est sur ON (marche).

**PROBLÈME :** Le coupe-circuit du tapis roulant se déclenche lors d'un exercice.

**SOLUTION :** Vérifier les points suivants :

- S'assurer que le tapis roulant est branché sur un circuit spécialisé de 20 A.
- Vérifier que la machine n'est pas branchée sur une rallonge électrique ou sur un limiteur de surtension.
- Confirmer que la machine n'est pas branchée sur une prise équipée d'un disjoncteur de fuite de terre ou sur un circuit équipé d'une prise avec disjoncteur de fuite de terre.

**PROBLÈME :** Le tapis s'arrête lors de l'élévation.

**SOLUTION :** Vérifier les points suivants :

- S'assurer que le cordon d'alimentation a assez de mou pour atteindre le mur lors de l'élévation.
- Vérifier que le câble de la console n'est pas pincé entre le guidon et les montants de la console.
- Mettre hors tension et attendre 60 secondes. Retirer le couvercle du moteur. Attendre que tous les témoins à DEL rouge du tableau de commande se soient éteints avant de continuer. Puis vérifier qu'aucun câble n'est desserré ou déconnecté.

**PROBLÈME :** La bande ne reste pas centrée durant une séance d'entraînement.

**SOLUTION :** Vérifier les points suivants :

- S'assurer que le tapis roulant repose sur une surface plane.
- Vérifier que la bande est correctement tendue et centrée (se reporter à la section RÉGLAGES pour des instructions détaillées).

## DÉPANNAGE DU CARDIO-FRÉQUENCEMÈTRE

Vérifier l'environnement immédiat de la machine pour déceler la présence éventuelle de sources d'interférence telles que des lampes fluorescentes, ordinateurs, clôtures souterraines, circuits de sécurité résidentielle, ou appareils munis de gros moteurs. Ces articles peuvent être cause de lectures aberrantes de la fréquence cardiaque.

Une lecture aberrante peut se produire dans les cas suivants :

- Pression trop élevée sur les poignées du cardio-fréquencemètre. Exercer une pression modérée sur les poignées du cardio-fréquencemètre.
- Vibrations et mouvements constants dus au maintien constant des mains sur les poignées du cardio-fréquencemètre. En cas d'obtention de lectures aberrantes de la fréquence cardiaque, ne saisir les poignées que pendant un laps de temps suffisant à la capture de la fréquence cardiaque par le moniteur.
- Halètements lors d'un exercice.
- Port d'une bague trop serrée.
- Mains sèches ou froides. Essayer d'humidifier et de réchauffer les paumes en les frottant l'une contre l'autre.
- Symptômes d'arythmie aiguë.
- Symptômes d'artériosclérose ou de troubles du flux sanguin périphérique.
- Peau des paumes particulièrement épaisse.

Si le problème persiste malgré les conseils de dépannage susmentionnés, arrêter d'utiliser et débrancher la machine.

**APPELER LE SERVICE DE SOUTIEN TECHNIQUE À LA CLIENTÈLE  
AU NUMÉRO FIGURANT AU VERSO DU GUIDE.**

Les informations suivantes peuvent être demandées lors de l'appel téléphonique. Avoir ces informations disponibles :

- Désignation du modèle
- Numéro de série
- Date d'achat (reçu ou relevé de carte de crédit)

Afin d'entretenir le tapis roulant, le service de soutien technique à la clientèle peut poser des questions précises sur les symptômes. Quelques questions de dépannage susceptibles d'être posées sont :

- Depuis combien de temps le problème se produit-il ?
- Est-ce que ce problème survient à chaque utilisation ? Avec chaque utilisateur ?
- Si un bruit est perçu, provient-il de l'avant ou de l'arrière ? De quel genre de bruit s'agit-il (bourdonnement, grincement, couinement, bruit strident, etc.) ?
- La machine a-t-elle été lubrifiée et entretenue selon le calendrier d'entretien ?

Les réponses à ces questions et à d'autres permettent aux techniciens d'envoyer les pièces de rechange adéquates et de mobiliser les services d'entretien nécessaires à la réparation de votre tapis roulant Horizon Fitness.

La propreté du tapis roulant et de l'environnement immédiat permet de minimiser les problèmes d'entretien et les visites de dépannage au minimum. C'est pourquoi il est recommandé d'observer le calendrier d'entretien préventif suivant :

## **APRÈS CHAQUE USAGE (QUOTIDIENNEMENT)**

Nettoyer et inspecter en exécutant les étapes suivantes :

- Mettre le tapis roulant hors tension à l'aide du bouton de marche/arrêt et débrancher le cordon d'alimentation de la prise murale.
- Essuyer la bande, la plate-forme, le couvercle du moteur et le boîtier de la console avec un chiffon humide. Ne jamais utiliser de solvants qui pourraient endommager le tapis roulant.
- Inspecter le cordon d'alimentation. Communiquer avec Horizon Fitness si le cordon d'alimentation est endommagé.
- S'assurer que le cordon d'alimentation ne se trouve pas sous le tapis roulant ou à tout autre endroit où il risquerait d'être pincé voire sectionné.
- Vérifier la tension et l'alignement de la bande. Un alignement incorrect de la bande risque d'endommager d'autres pièces du tapis roulant.

## **CHAQUE SEMAINE**

Nettoyer en dessous du tapis roulant en exécutant les étapes suivantes :

- Mettre le tapis roulant hors tension à l'aide du bouton de marche/arrêt puis débrancher le cordon d'alimentation de la prise murale.
- Plier le tapis roulant en position verticale et s'assurer que la pédale de verrouillage est bien enclenchée.
- Écarter le tapis roulant de l'aire de nettoyage.
- Essuyer ou enlever à l'aspirateur les poussières et autres salissures qui ont pu s'accumuler sous le tapis roulant.
- Remettre le tapis roulant dans sa position initiale.

## **CHAQUE MOIS – IMPORTANT**

- Mettre le tapis roulant hors tension à l'aide du bouton de marche/arrêt puis débrancher le cordon d'alimentation de la prise murale.
- Inspecter les vis de montage de la machine et vérifier leur serrage.
- Mettre le tapis roulant hors tension et attendre 60 secondes.
- Enlever le couvercle du moteur. Attendre que TOUS les témoins à DEL s'éteignent.
- Nettoyer le moteur et la zone du panneau électrique inférieur pour éliminer les peluches et les poussières qui ont pu s'y accumuler. Le non-respect de ces instructions risque d'entraîner la défaillance prématurée de composants électriques clés.

## **TOUS LES SIX MOIS**

Il peut être nécessaire de lubrifier la plate-forme du tapis roulant tous les six mois afin de maintenir le rendement optimal du tapis roulant. N'utiliser que le lubrifiant fourni par Horizon Fitness. Communiquer avec Horizon Fitness en cas de questions sur la façon d'appliquer le lubrifiant.

- Mettre le tapis roulant hors tension à l'aide du bouton de marche/arrêt puis débrancher le cordon d'alimentation de la prise murale.
- Desserrer les deux boulons du rouleau arrière. (Pour de meilleurs résultats, placer deux marques amovibles de chaque côté du cadre pour noter la position du rouleau.) Une fois la bande desserrée, prendre la bouteille de lubrifiant et appliquer le lubrifiant sur toute la surface supérieure de la plate-forme. Serrer les deux boulons du rouleau arrière à leur position initiale (en se servant des marques pour un bon positionnement). Une fois le lubrifiant appliqué, brancher le cordon d'alimentation, insérer la clé de sécurité, mettre le tapis roulant sous tension et marcher sur la bande pendant deux minutes pour étendre le lubrifiant.
- Lubrifier les amortisseurs pneumatiques par vaporisation d'un produit à base de téflon.

# GARANTIE LIMITÉE – USAGE DOMESTIQUE

## **CADRE • GARANTI À VIE**

Horizon Fitness garantit le cadre contre les vices de fabrication ou de matière pendant toute la durée de vie du propriétaire initial.

## **T61 : MOTEURS D'ENTRAÎNEMENT / D'ÉLEVATION • 7 ANS**

Horizon Fitness garantit les moteurs d'entraînement / d'élevation contre les vices de fabrication et de matière pendant 7 ans à compter de la date de l'achat, tant que le propriétaire initial possède l'appareil.

## **T62 : MOTEURS D'ENTRAÎNEMENT / D'ÉLEVATION • 10 ANS**

Horizon Fitness garantit les moteurs d'entraînement / d'élevation contre les vices de fabrication et de matière pendant 10 ans à compter de la date de l'achat, tant que le propriétaire initial possède l'appareil.

## **T63 : MOTEURS D'ENTRAÎNEMENT / D'ÉLEVATION • 12 ANS**

Horizon Fitness garantit les moteurs d'entraînement / d'élevation contre les vices de fabrication et de matière pendant 12 ans à compter de la date de l'achat, tant que le propriétaire initial possède l'appareil.

## **T64 : MOTEURS D'ENTRAÎNEMENT / D'ÉLEVATION • 15 ANS**

Horizon Fitness garantit les moteurs d'entraînement / d'élevation contre les vices de fabrication et de matière pendant 15 ans à compter de la date de l'achat, tant que le propriétaire initial possède l'appareil.

## **ÉLECTRONIQUE ET PIÈCES • 1 AN**

Horizon Fitness garantit les composants électroniques, la finition et toutes les pièces d'origine pendant un an à compter de la date de l'achat, tant que le propriétaire initial possède l'appareil.

## **MAIN-D'ŒUVRE • 1 AN**

Horizon Fitness prend à sa charge les frais de main-d'œuvre pour la réparation de l'appareil pendant un an à compter de la date de l'achat, tant que le propriétaire initial possède l'appareil.

## **EXCLUSIONS ET LIMITATIONS**

### **Qui EST couvert :**

- Le propriétaire initial ; la garantie n'est pas transférable.

### **Qu'est-ce qui EST couvert :**

- La réparation ou le remplacement du moteur défectueux, de composants électriques défectueux ou de pièces défectueuses. Ils constituent les seuls correctifs au titre de la garantie.

### **Qu'est-ce qui N'EST PAS couvert :**

- L'usure normale, l'assemblage ou l'entretien incorrects ou l'installation de pièces ou d'accessoires incompatibles ou non destinés à l'équipement tel qu'il est vendu.
- Les dommages ou la défaillance dus à un accident, l'utilisation abusive, la corrosion, la décoloration de la peinture ou du plastique, la négligence, le vol, le vandalisme, l'incendie, l'inondation, le vent, la foudre, le gel ou d'autres catastrophes naturelles quelle qu'en soit la nature, une

réduction, fluctuation ou défaillance d'alimentation de quelque origine que ce soit, des conditions atmosphériques inhabituelles, une collision, l'introduction d'objets étrangers dans l'unité ou des modifications non autorisées ou non recommandées par Horizon Fitness.

- Les dommages accessoires ou immatériels. Horizon Fitness n'est pas responsable des dommages indirects, spéciaux ou immatériels, des pertes économiques, des pertes matérielles ou de profits, des privations de jouissance ou d'utilisation, ou d'autres dommages immatériels de quelque nature que ce soit en relation avec l'achat, l'utilisation, la réparation ou l'entretien de l'équipement.
- Les équipements utilisés à des fins commerciales ou à toutes autres fins que celles d'une famille unique ou d'un foyer, sauf acceptation de la couverture par Horizon Fitness.
- Les équipements détenus ou utilisés hors des États-Unis et du Canada.
- La livraison, l'assemblage, l'installation, le réglage des unités d'origine ou de remplacement ou la main-d'œuvre et les autres frais associés à l'enlèvement ou au remplacement de l'unité couverte.
- Toute tentative de réparation de cet équipement crée un risque de blessure. Horizon Fitness n'est pas responsable des dommages, pertes ou responsabilités découlant de toute blessure subie lors de ou du fait de toute réparation ou tentative de réparation de l'équipement de conditionnement physique par quiconque autre qu'un technicien agréé. Toutes les tentatives de réparation de l'équipement de conditionnement physique par l'utilisateur sont effectuées À SES RISQUES ET PÉRILS. Horizon Fitness décline toute responsabilité en matière de blessures ou de dommages quels qu'ils soient causés par de telles réparations.

## **ENTRETIEN/RETOURS**

- Le service à domicile est assuré dans un rayon de 240 km par le centre de réparation agréé le plus proche. Au-delà de cette distance, le kilométrage parcouru est à la charge du client).
- Tout retour doit être pré-approuvé par Horizon Fitness.
- Les obligations de Horizon Fitness en vertu de cette garantie se limitent au remplacement ou à la réparation, à la discrétion de Horizon Fitness, de l'équipement dans l'un de ses services d'entretien agréés.
- Un service d'entretien agréé par Horizon Fitness doit recevoir tout l'équipement pour lequel la demande de garantie est formulée. Cet équipement doit être expédié en port payé, accompagné d'une preuve d'achat suffisante.
- Les pièces et les composants électroniques remis à neuf par Horizon Fitness ou ses fournisseurs peuvent parfois être fournis comme pièces de rechange et constituent une parfaite application des dispositions de la garantie.
- Cette garantie donne des droits spécifiques. Les droits de l'utilisateur peuvent varier d'une province à l'autre.



## **SERVICE DE SOUTIEN TECHNIQUE À LA CLIENTÈLE**

*Pour toute question ou commentaire, communiquer avec un de nos techniciens qualifiés,  
par téléphone, courriel ou notre site Web.*

*Ligne d'assistance téléphonique du service de soutien technique à la clientèle :*

**1 (800) - 244 4192**

**Courriel : [comments@horizonfitness.com](mailto:comments@horizonfitness.com)**

**Site Web : [www.horizonfitness.com](http://www.horizonfitness.com)**

*Heures d'ouverture du service de soutien technique à la clientèle :*

*Du lundi au vendredi, de 08.00 à 17.00 HNC (jours fériés exclus)*

**REMARQUE :** Lire la section DÉPANNAGE avant d'appeler le service de soutien technique à la clientèle.

**NE PAS renvoyer le tapis roulant au magasin.**



Designed for life.™

**800 Burton Blvd.**

**DeForest, WI 53532**

**Téléphone : 1 (800).244 4192**

**Télécopieur : 1 (608).842 1660**