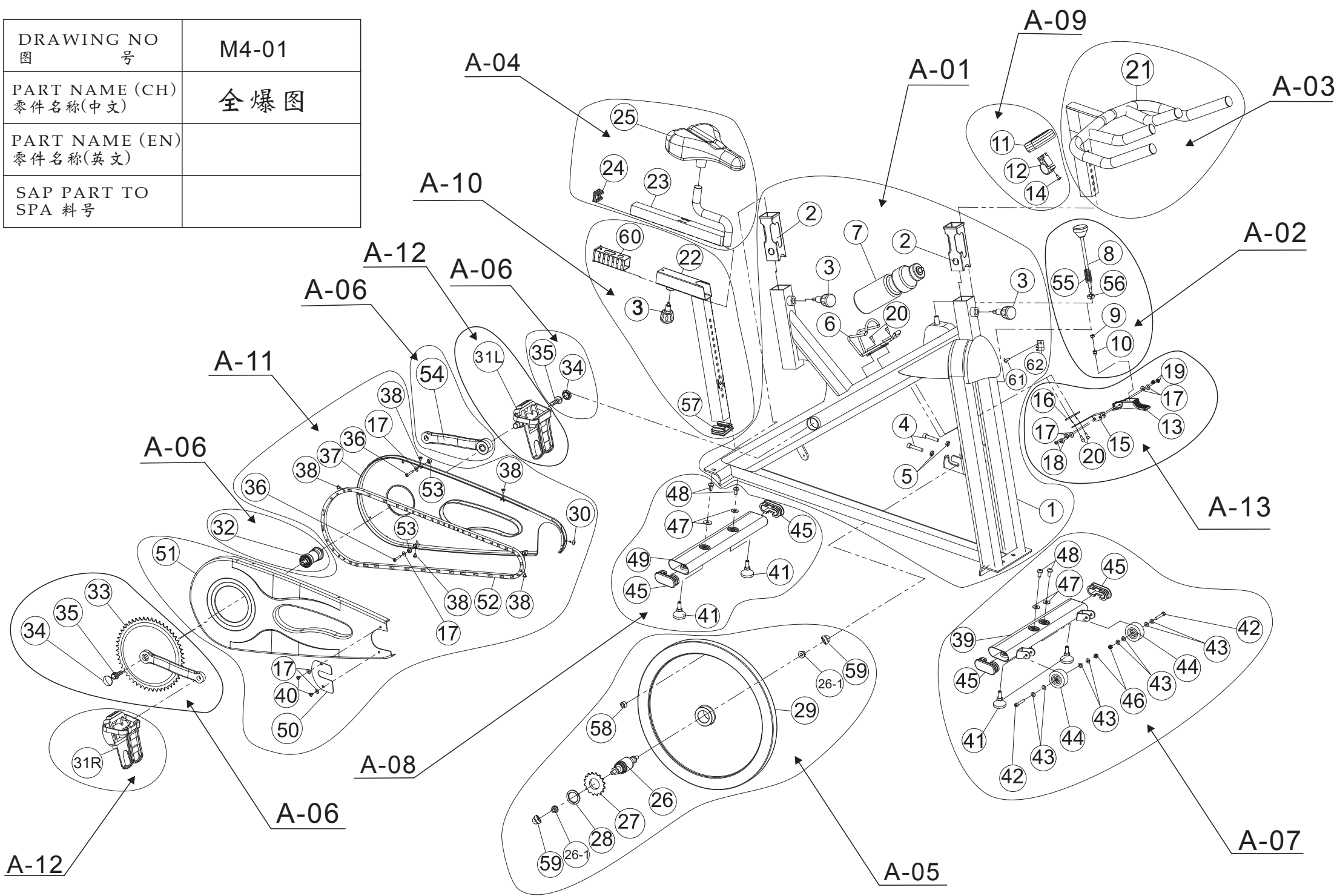
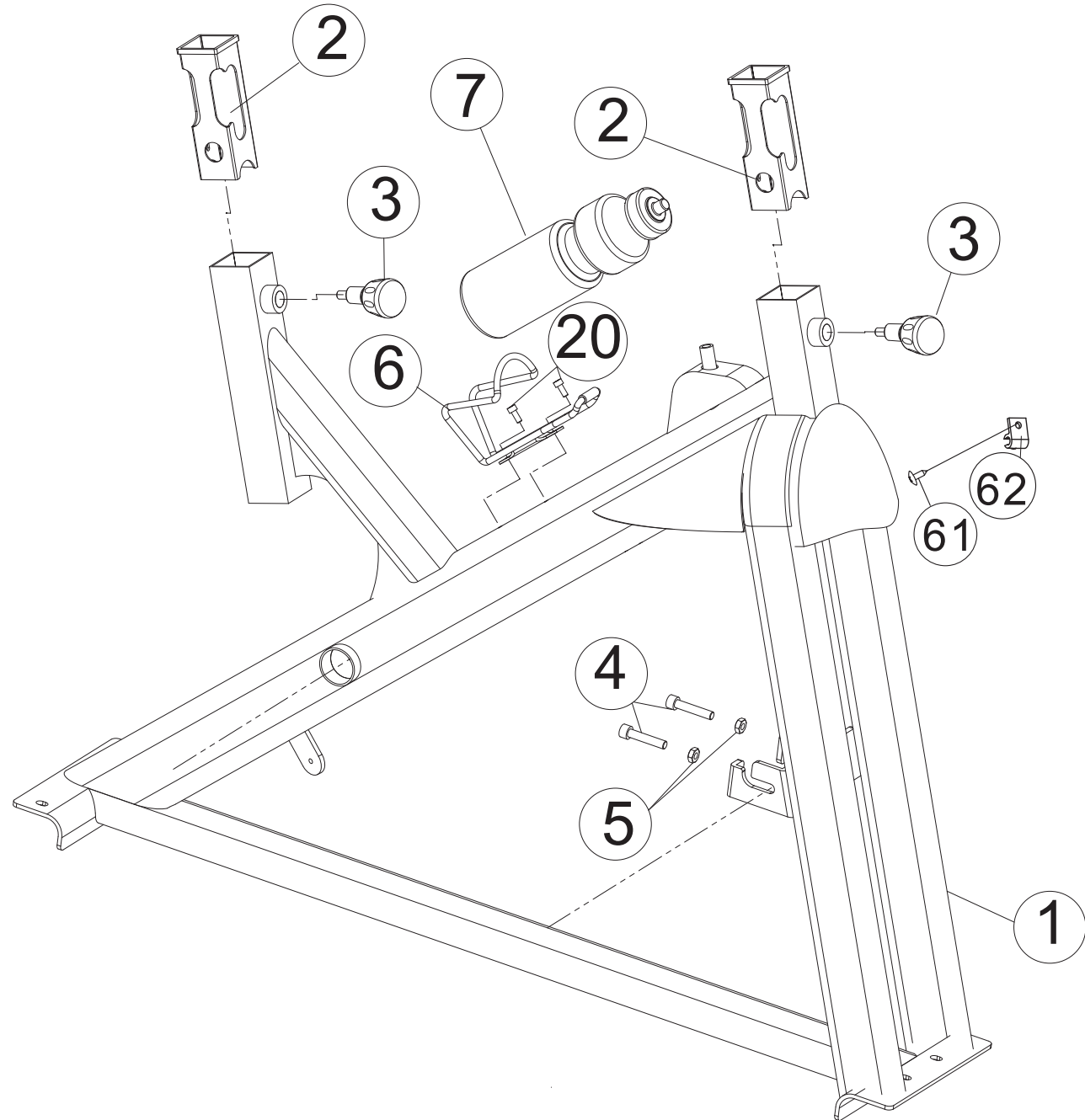


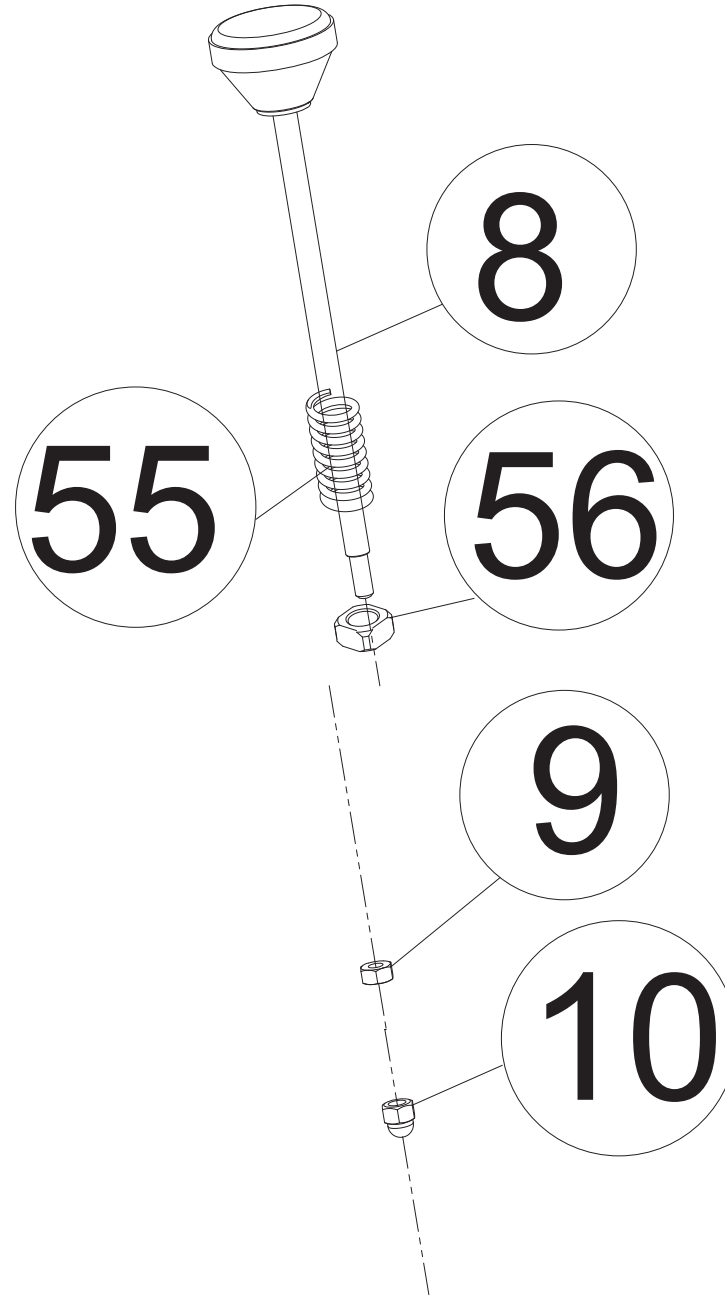
DRAWING NO 图 号	M4-01
PART NAME (CH) 零件名称(中文)	全爆图
PART NAME (EN) 零件名称(英文)	
SAP PART TO SPA 料号	



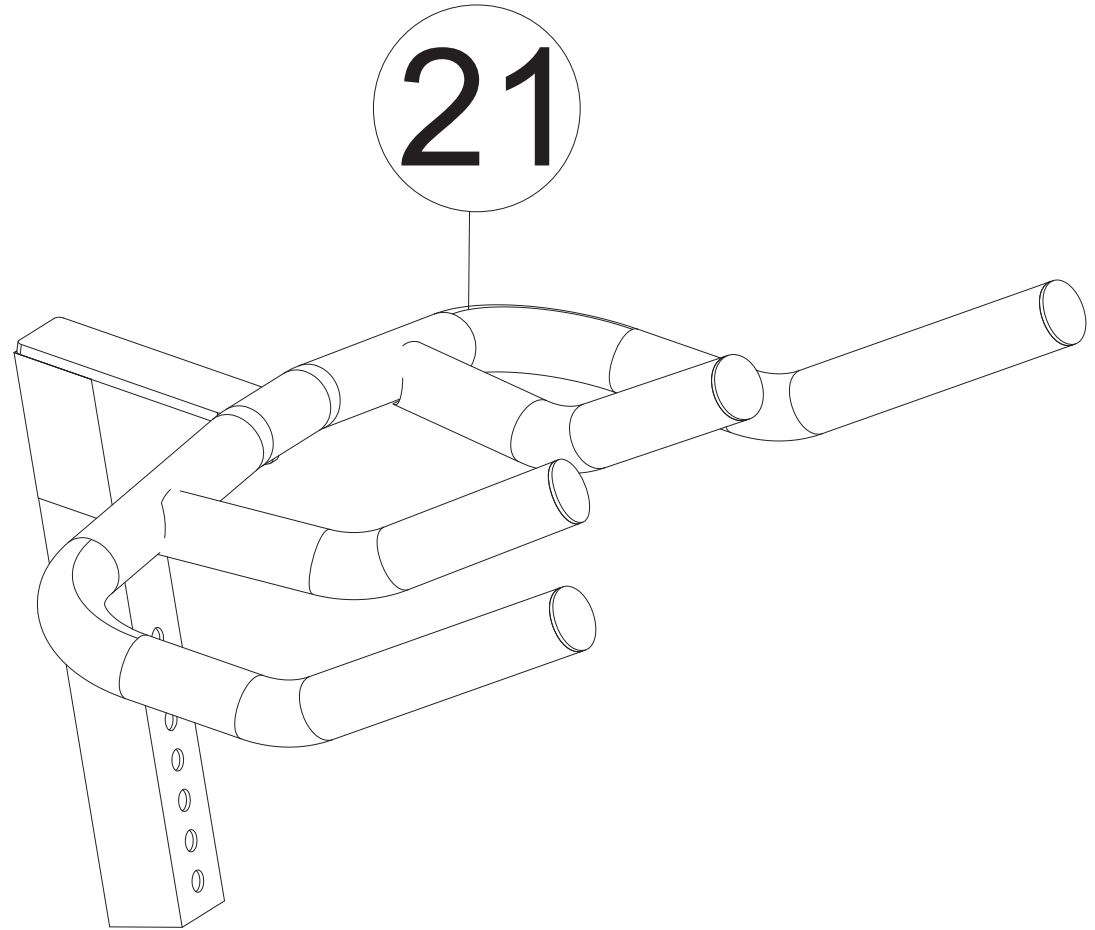
DRAWING NO 图号	M4-A01
PART NAME (CH) 零件名称(中文)	车架组
PART NAME (EN) 零件名称(英文)	Frame Assembly
SAP PART TO SPA 料号	



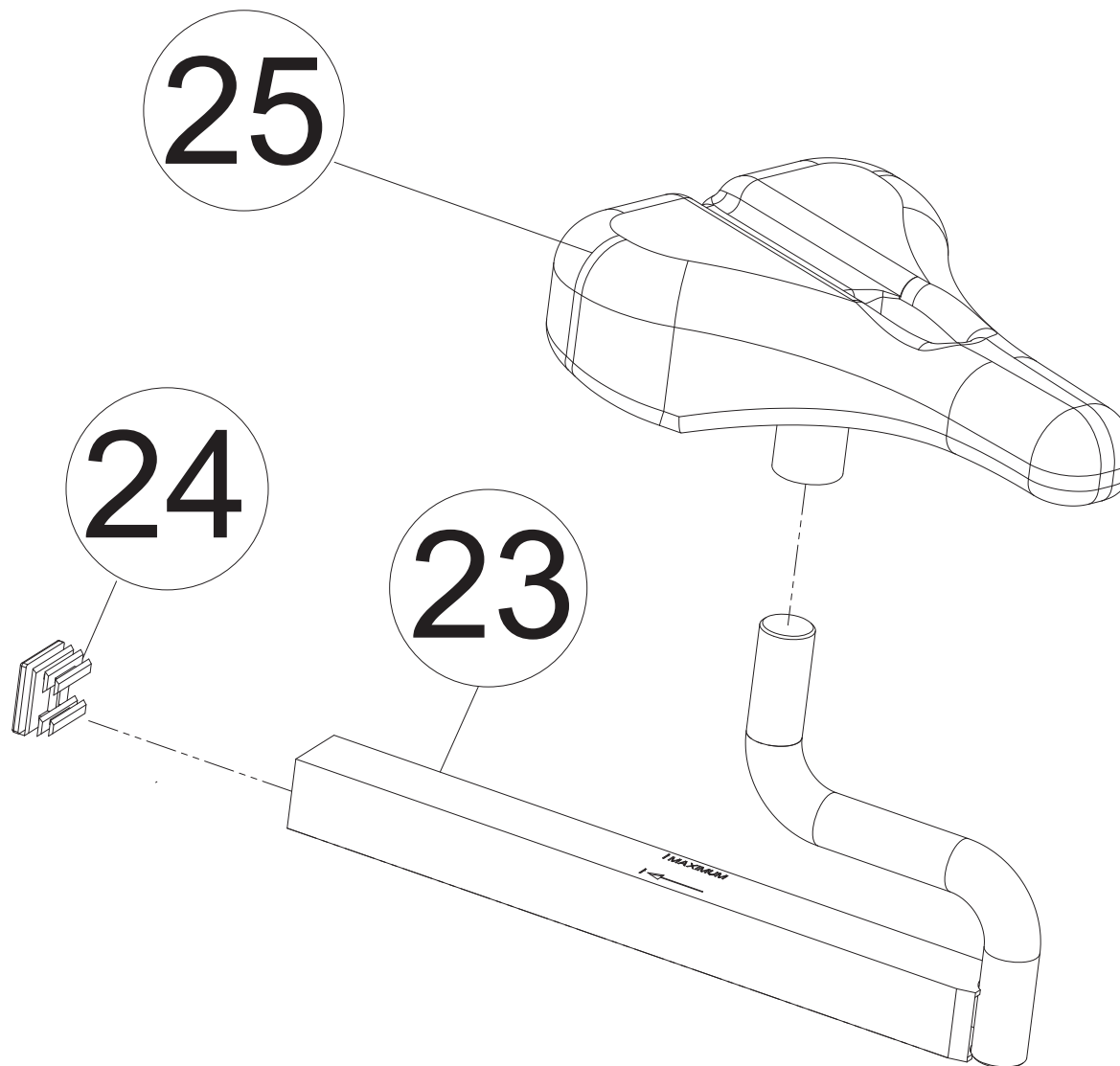
DRAWING NO 图号	M4-A02
PART NAME (CH) 零件名称(中文)	微调组
PART NAME (EN) 零件名称(英文)	Tension Knob Set
SAP PART TO SPA 料号	



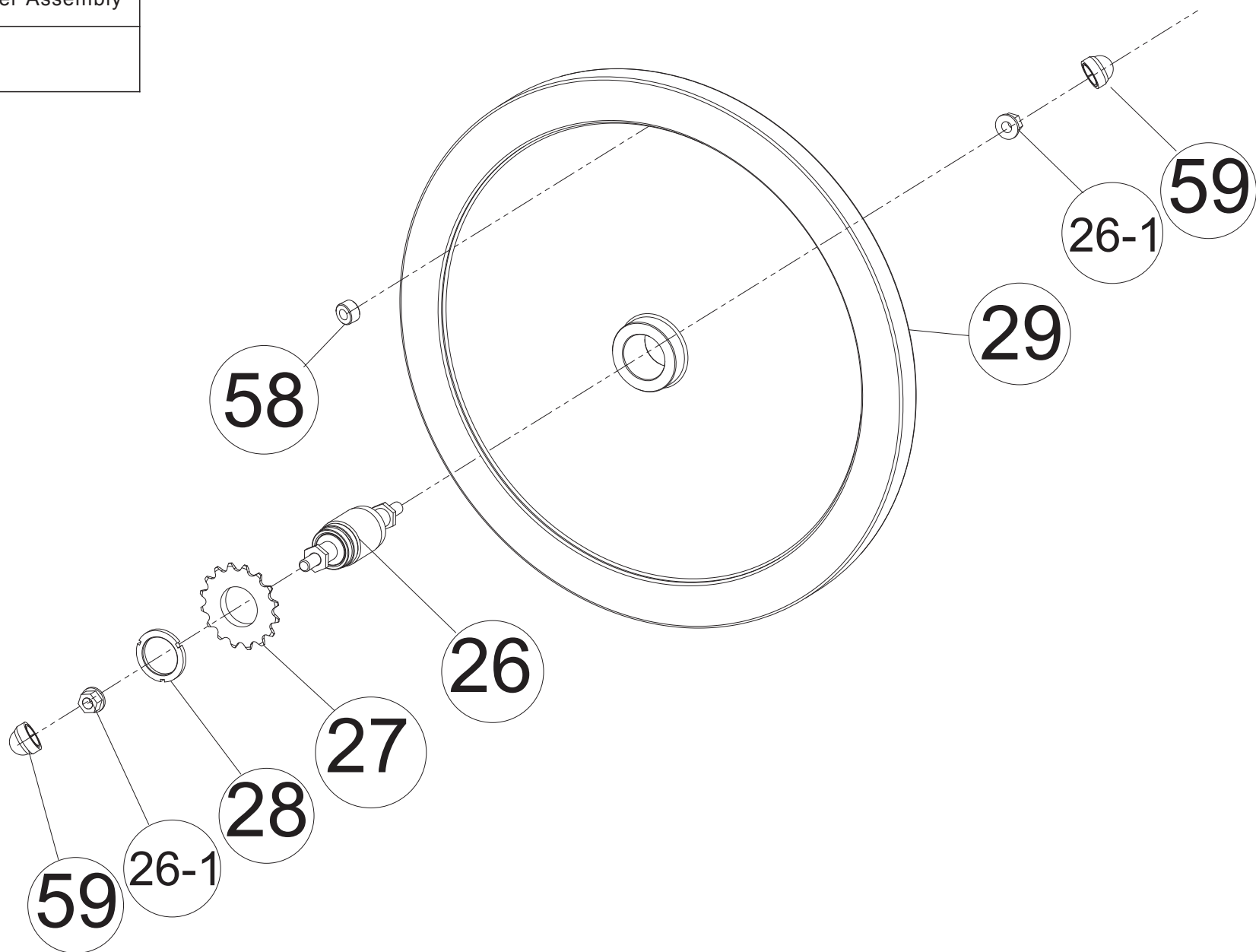
DRAWING NO 图 号	M4-A03
PART NAME (CH) 零件名称(中文)	车手组
PART NAME (EN) 零件名称(英文)	Handlebar Set
SAP PART TO SPA 料号	



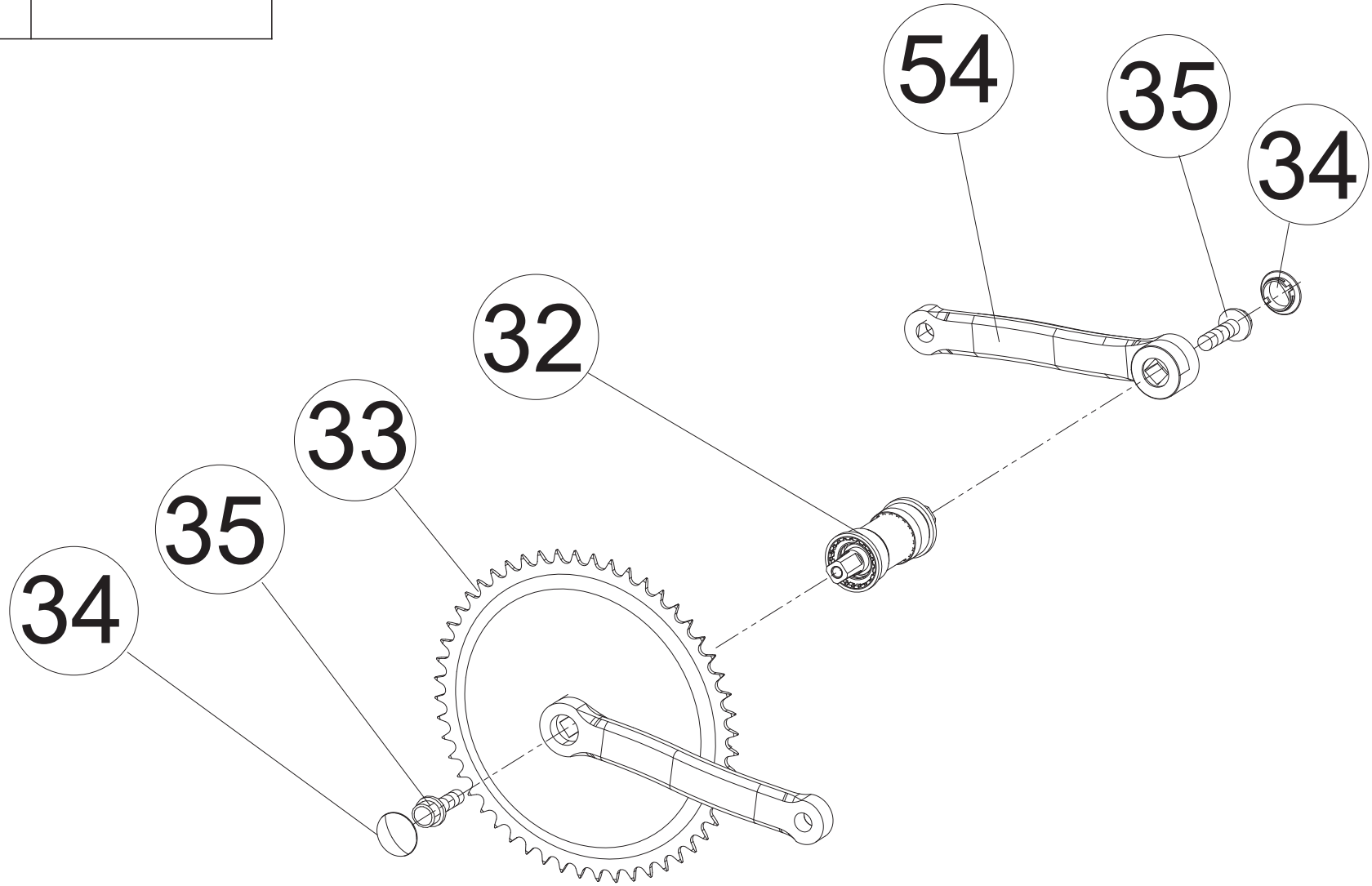
DRAWING NO 图号	M4-A04
PART NAME (CH) 零件名称(中文)	坐垫组
PART NAME (EN) 零件名称(英文)	Seat Pad Adjustment Set
SAP PART TO SPA 料号	



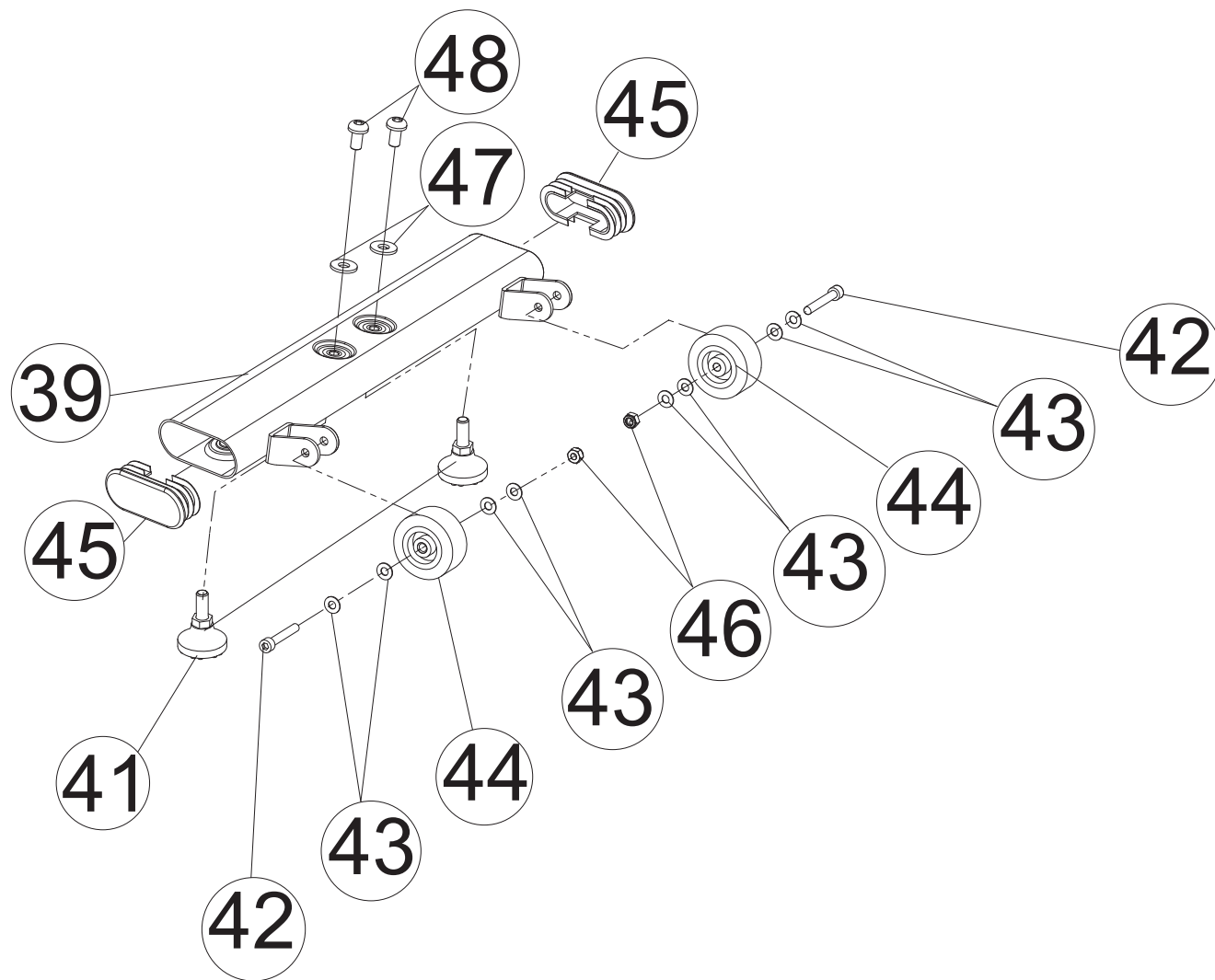
DRAWING NO 图号	M4-A05
PART NAME (CH) 零件名称(中文)	铸轮组
PART NAME (EN) 零件名称(英文)	Flywheel Assembly
SAP PART TO SPA 料号	



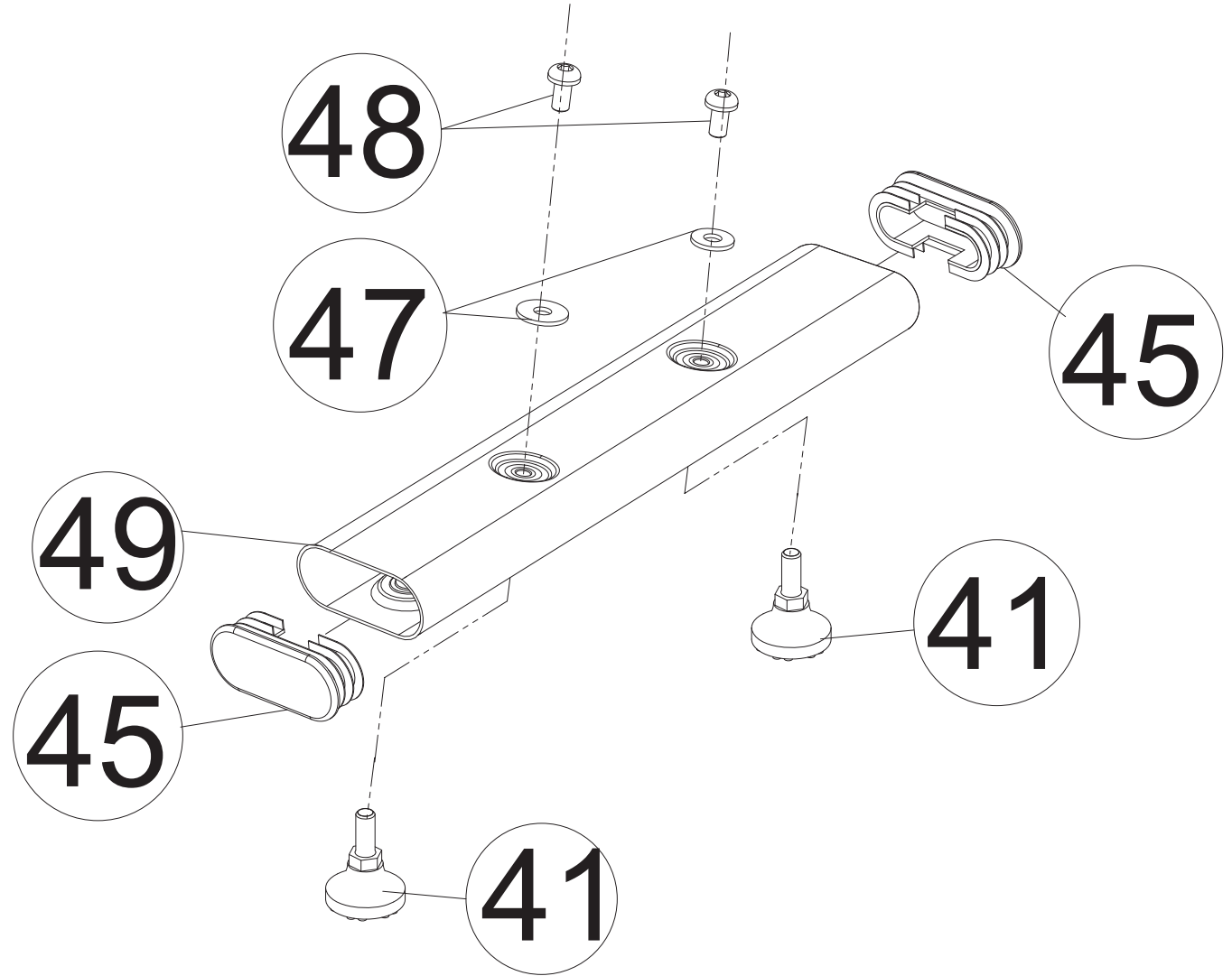
DRAWING NO 图 号	M4-A06
PART NAME (CH) 零件名称(中文)	曲柄组
PART NAME (EN) 零件名称(英文)	Crank Axle Set
SAP PART TO SPA 料号	



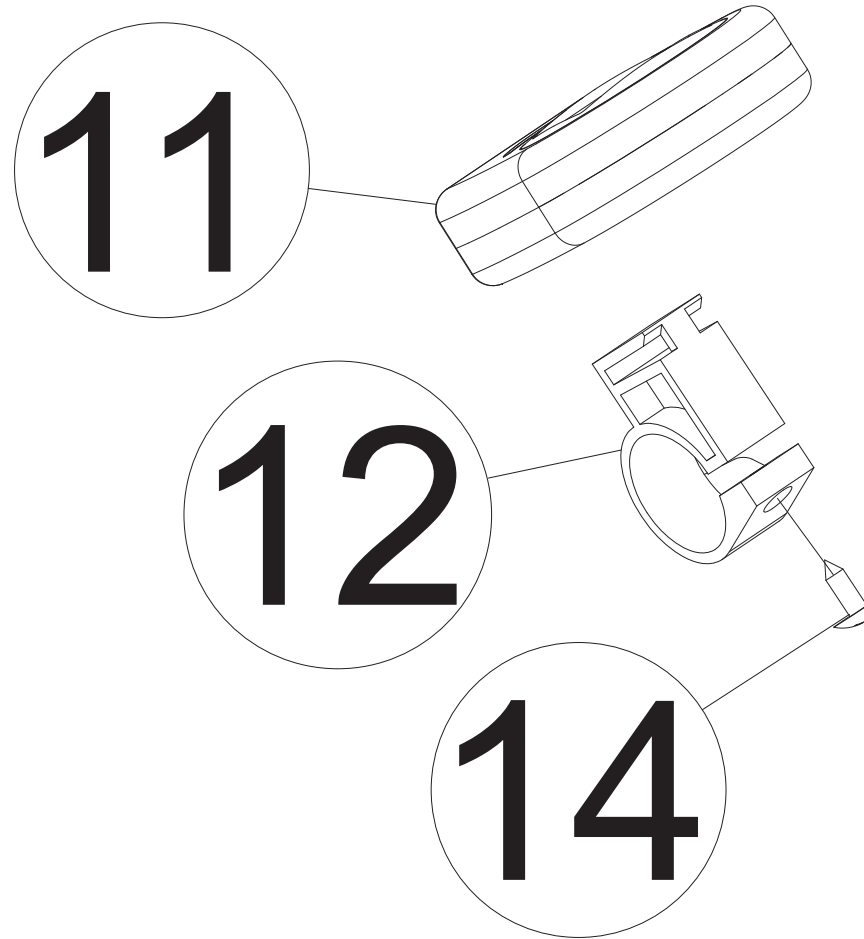
DRAWING NO 图号	M4-A07
PART NAME (CH) 零件名称(中文)	前贴地管组
PART NAME (EN) 零件名称(英文)	Front Stabilizer Assembly
SAP PART TO SPA 料号	



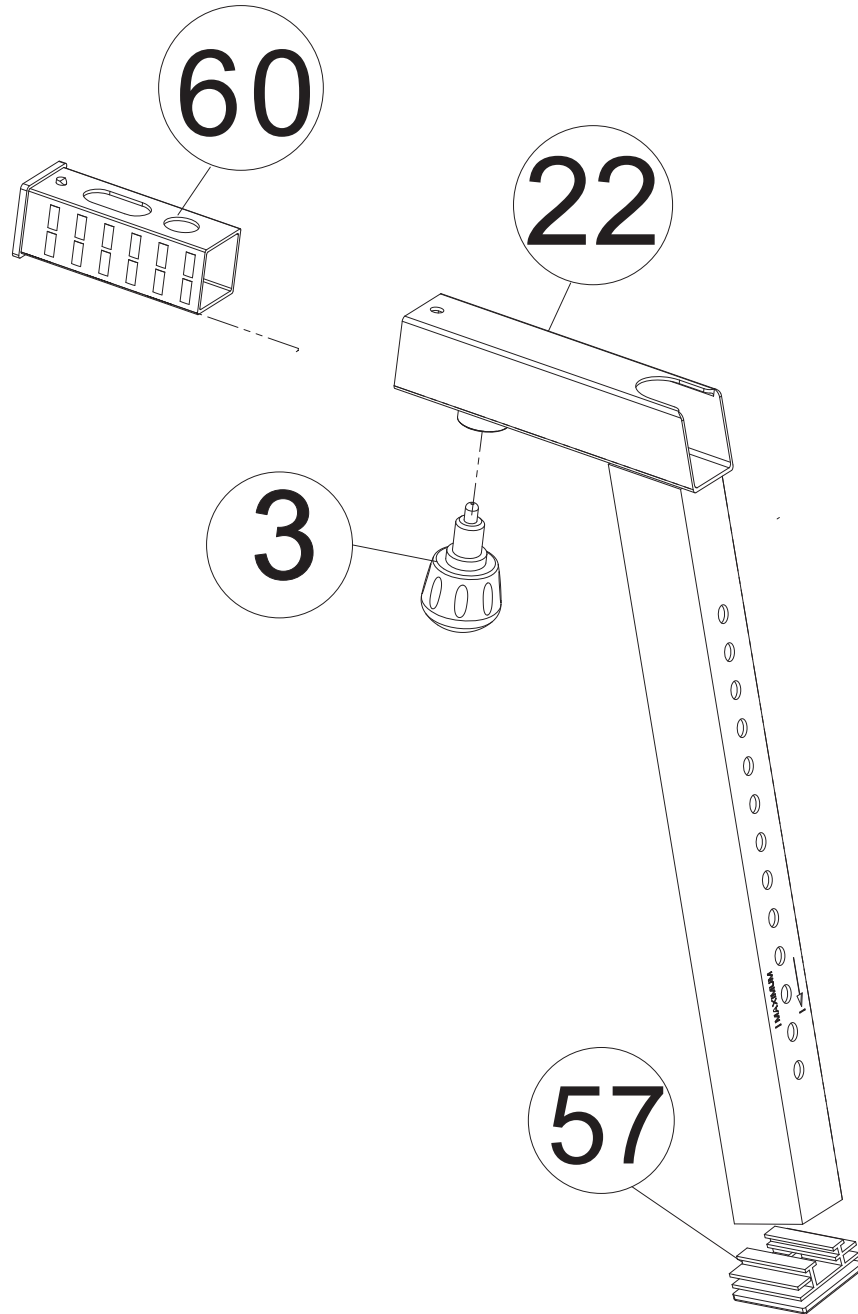
DRAWING NO 图号	M4-A08
PART NAME (CH) 零件名称(中文)	后贴地管组
PART NAME (EN) 零件名称(英文)	Rear Stabilizer Assembly
SAP PART TO SPA 料号	



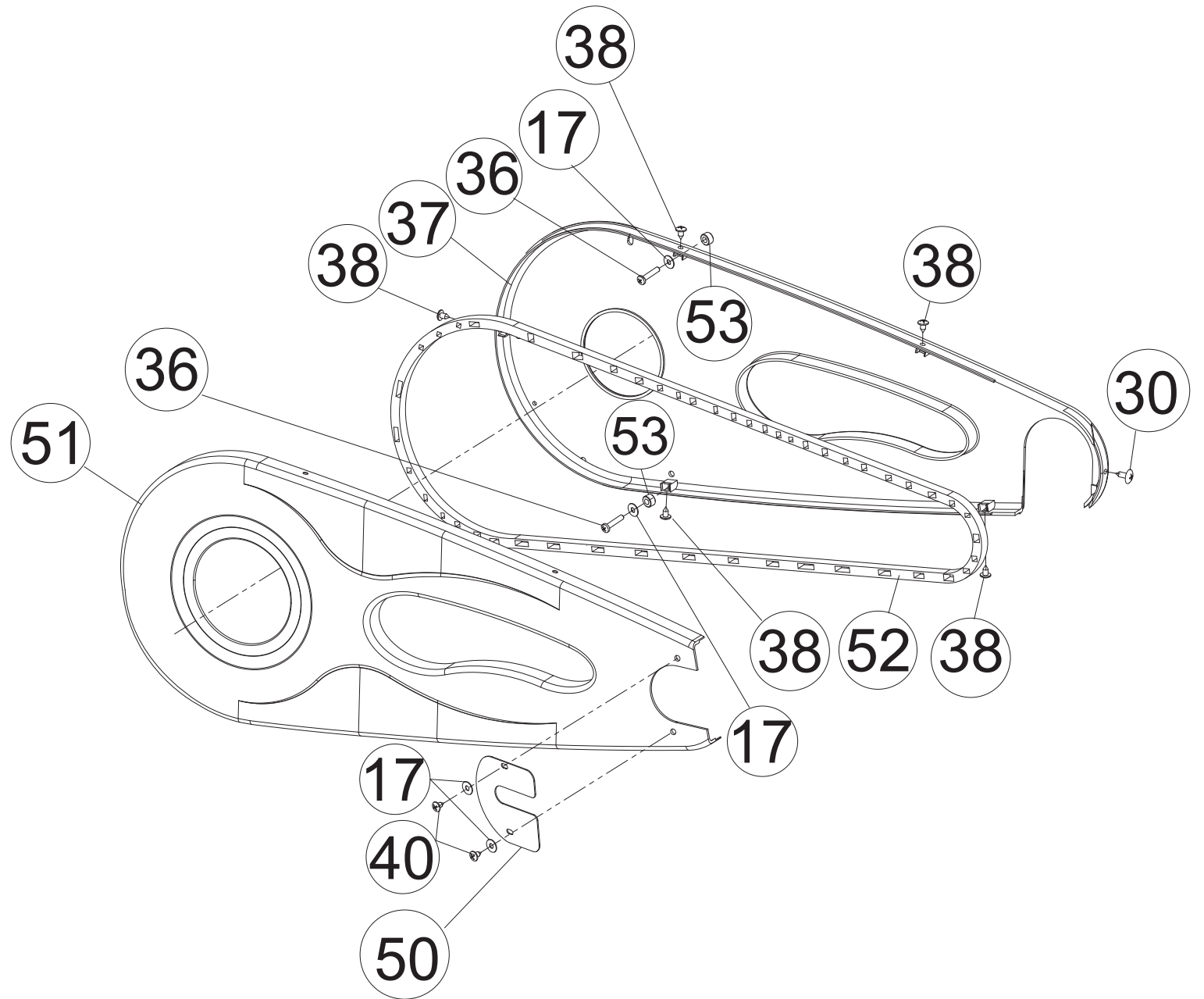
DRAWING NO 图号	M4-A09
PART NAME (CH) 零件名称(中文)	电子表组
PART NAME (EN) 零件名称(英文)	Computer Set
SAP PART TO SPA 料号	



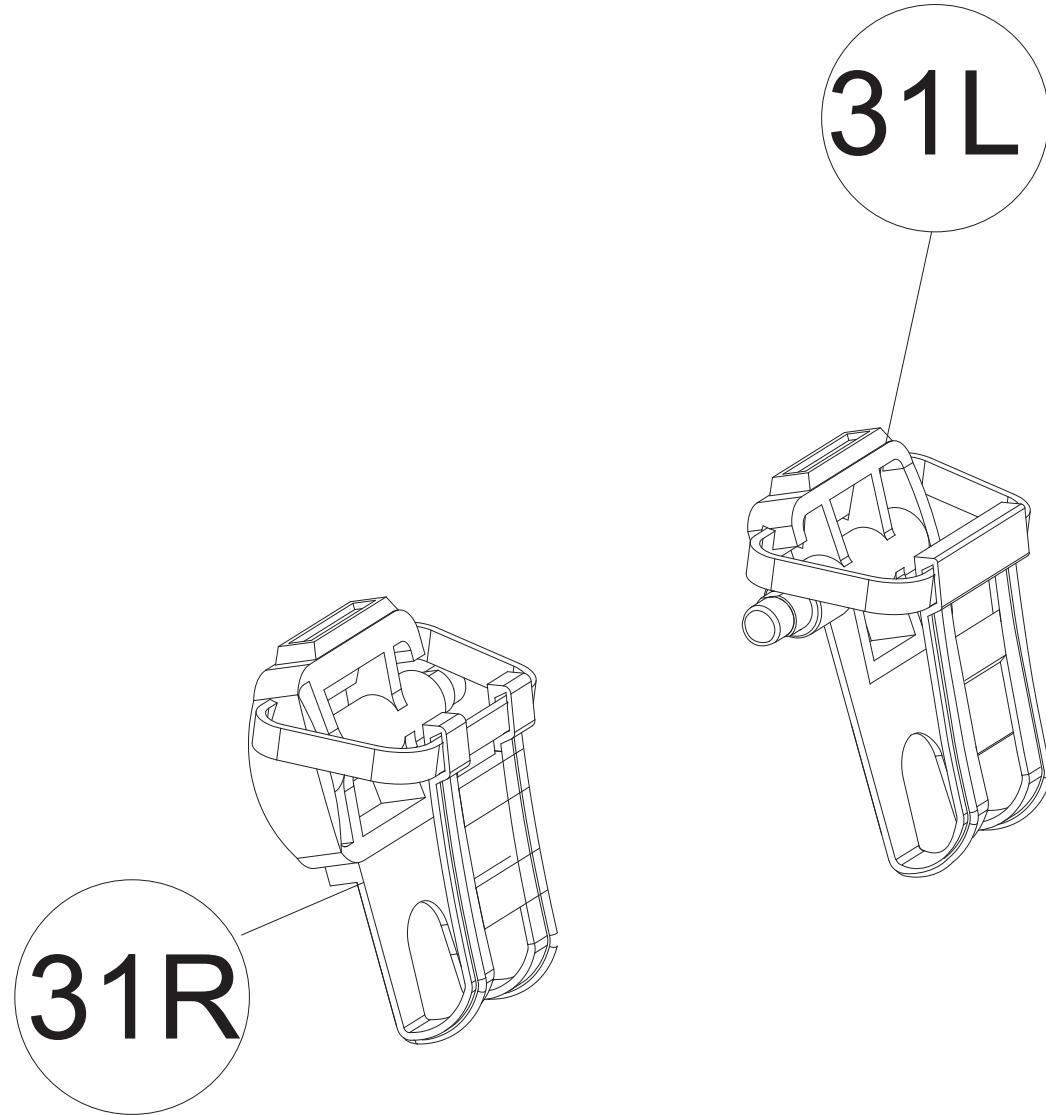
DRAWING NO 图 号	M4-A10
PART NAME (CH) 零件名称(中文)	坐垫调垫管组
PART NAME (EN) 零件名称(英文)	Seat Post Set
SAP PART TO SPA 料号	



DRAWING NO 图号	M4-A11
PART NAME (CH) 零件名称(中文)	链盖组
PART NAME (EN) 零件名称(英文)	Cover Set
SAP PART TO SPA 料号	



DRAWING NO 图 号	M4-A12
PART NAME (CH) 零件名称(中文)	脚踏组
PART NAME (EN) 零件名称(英文)	Pedal Set
SAP PART TO SPA 料号	



DRAWING NO 图号	M4-A13
PART NAME (CH) 零件名称(中文)	煞车片组
PART NAME (EN) 零件名称(英文)	Brake Pad Assembly
SAP PART TO SPA 料号	

