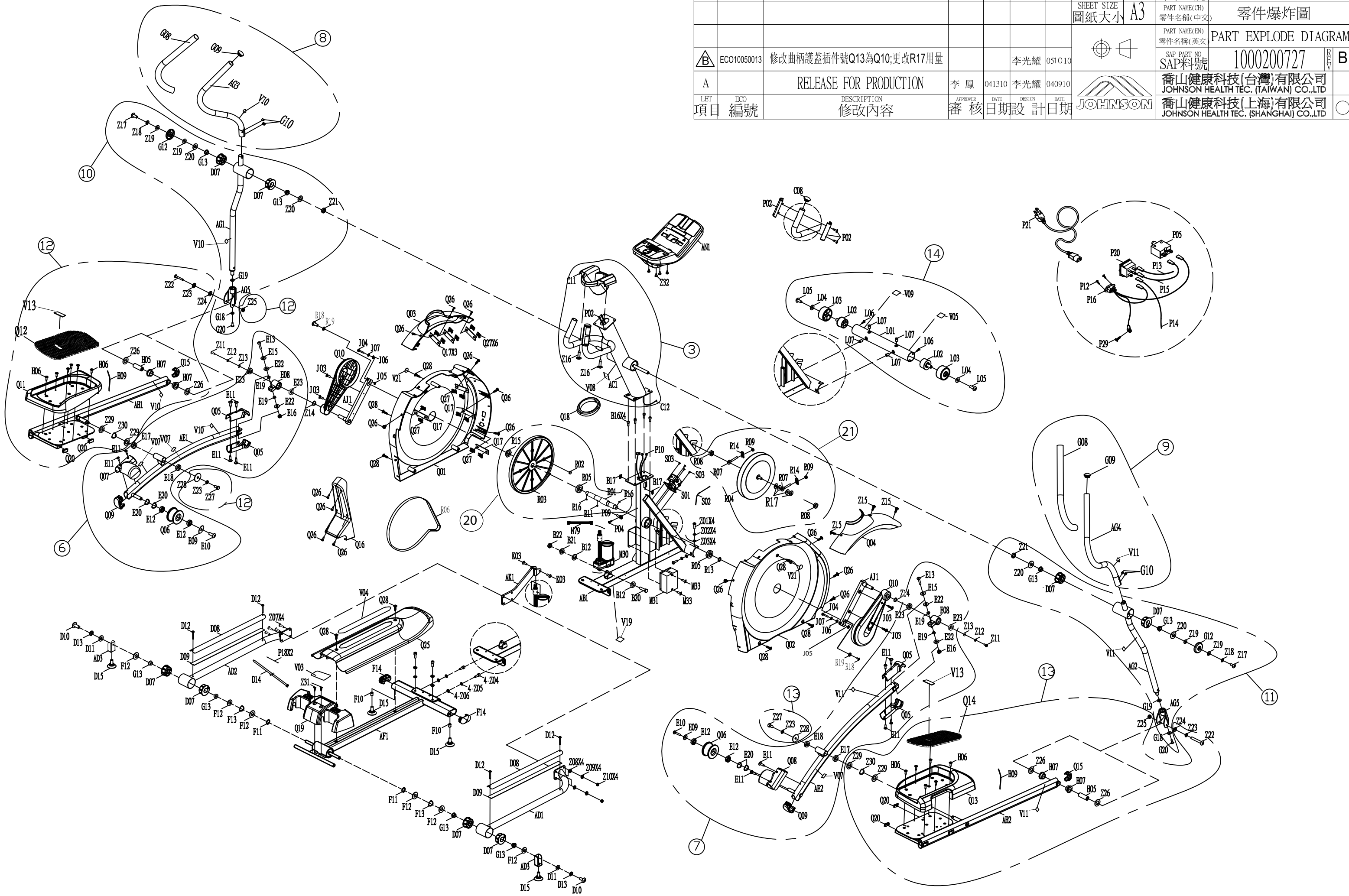
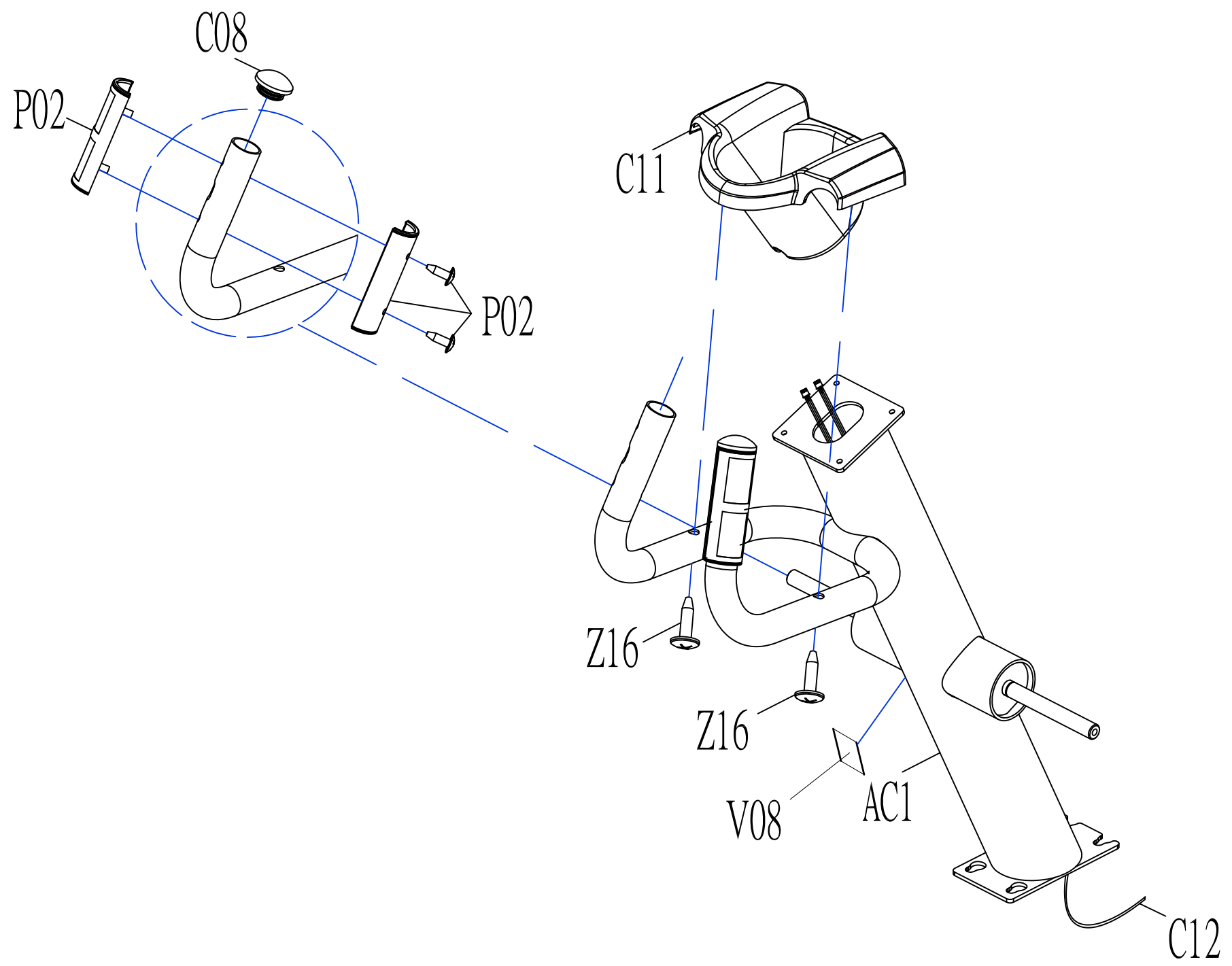


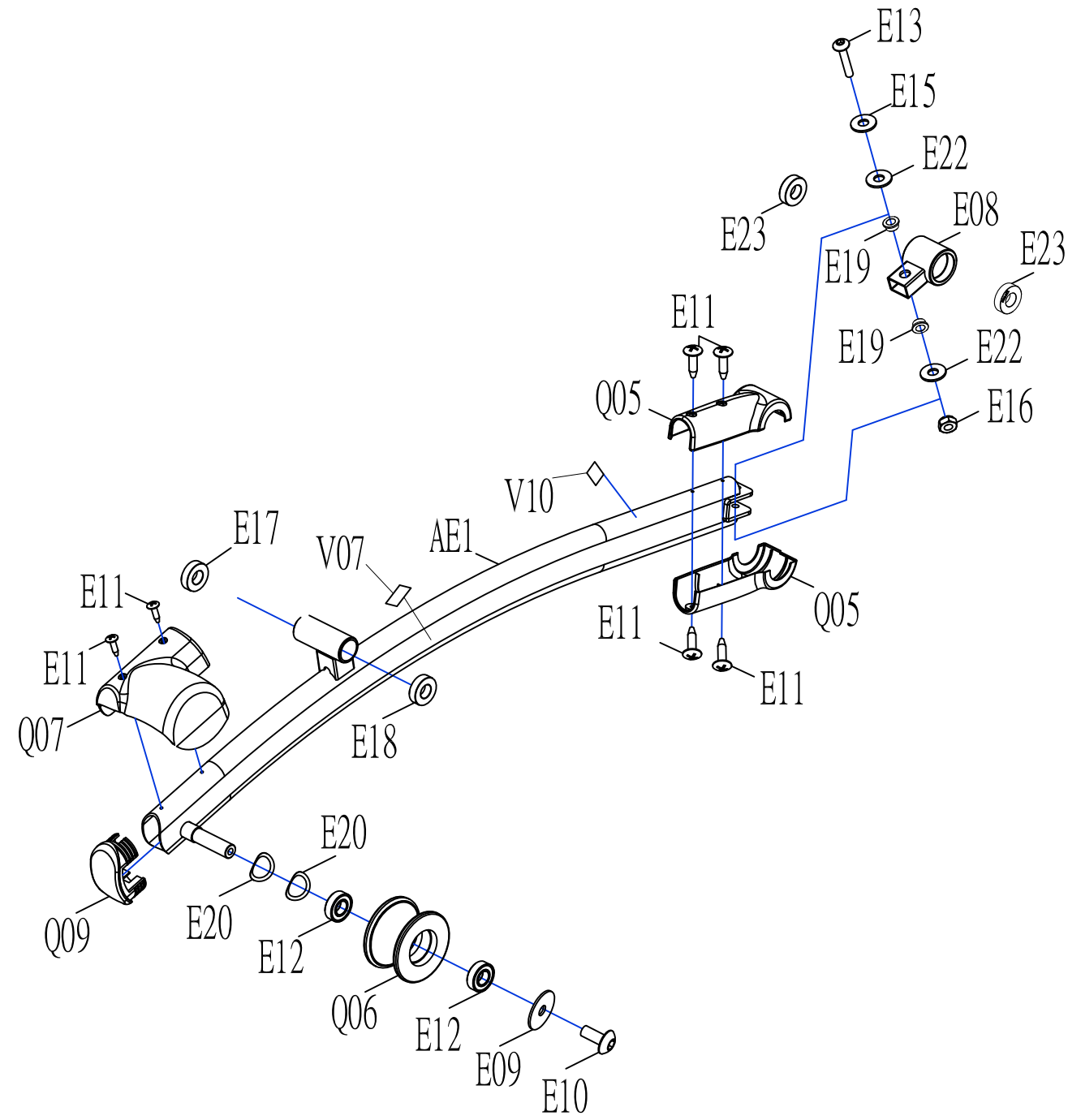
UNIT 單位	MM	MODEL NO 機種	LS10.0E	狀態 STATE	PD
SCALE 比例	FREE	DRAWING NO 圖號	EP542-A10		
SHEET SIZE 圖紙大小	A3	PART NAME(CH) 零件名稱(中文)	零件爆炸圖		
		PART NAME(EN) 零件名稱(英文)	PART EXPLODE DIAGRAM		
		SAP PART NO SAP料號	1000200727		B
A		RELEASE FOR PRODUCTION		李鳳 041310 李光耀 040910	
LET 項目	ECO 編號	DESCRIPTION 修改內容	APPROVER 審核	DATE 日期	DESIGN 設計
			JOHNSON		
			喬山健康科技(台灣)有限公司 JOHNSON HEALTH TEC. (TAIWAN) CO.,LTD		
			喬山健康科技(上海)有限公司 JOHNSON HEALTH TEC. (SHANGHAI) CO.,LTD		



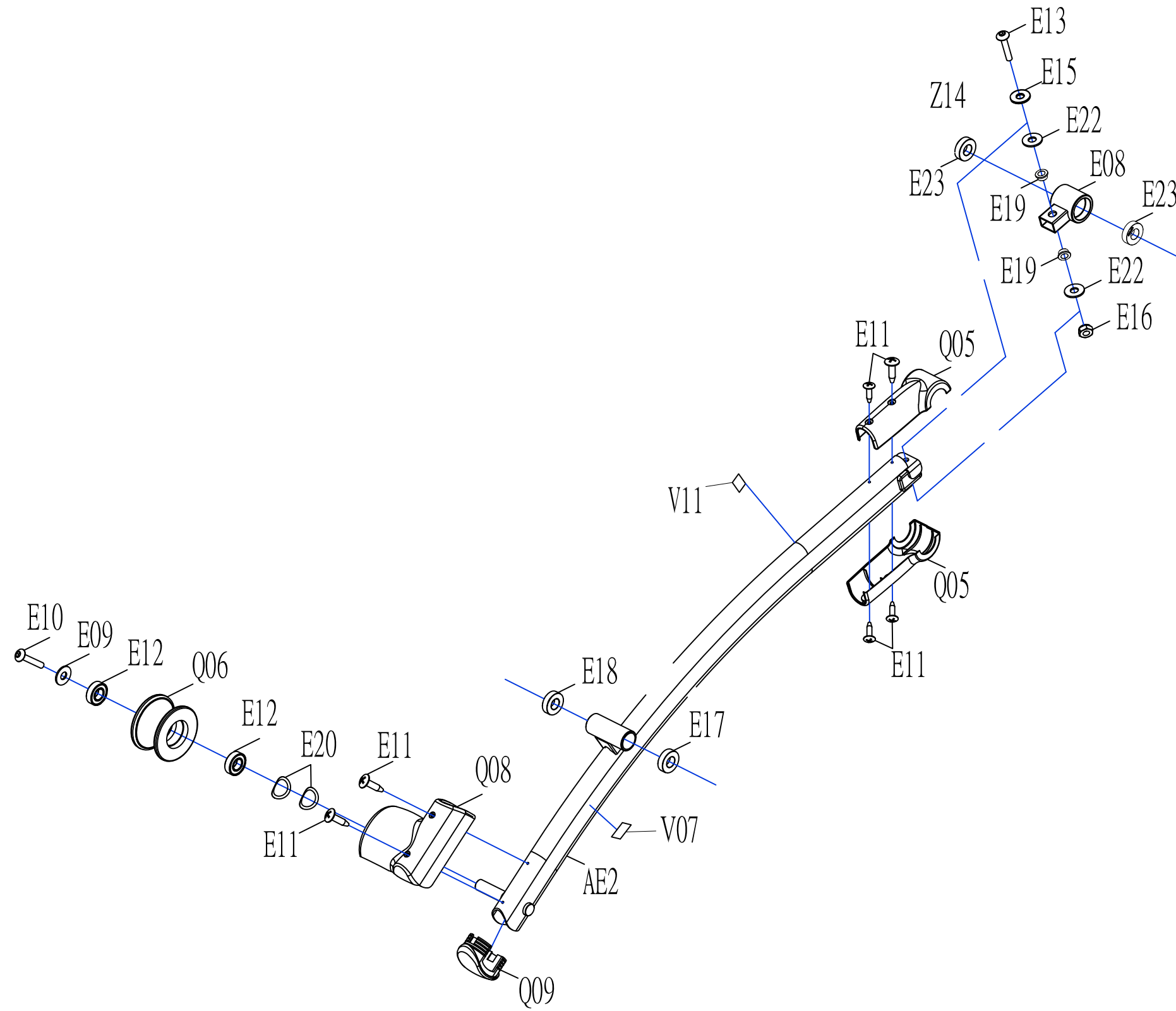
1000205338



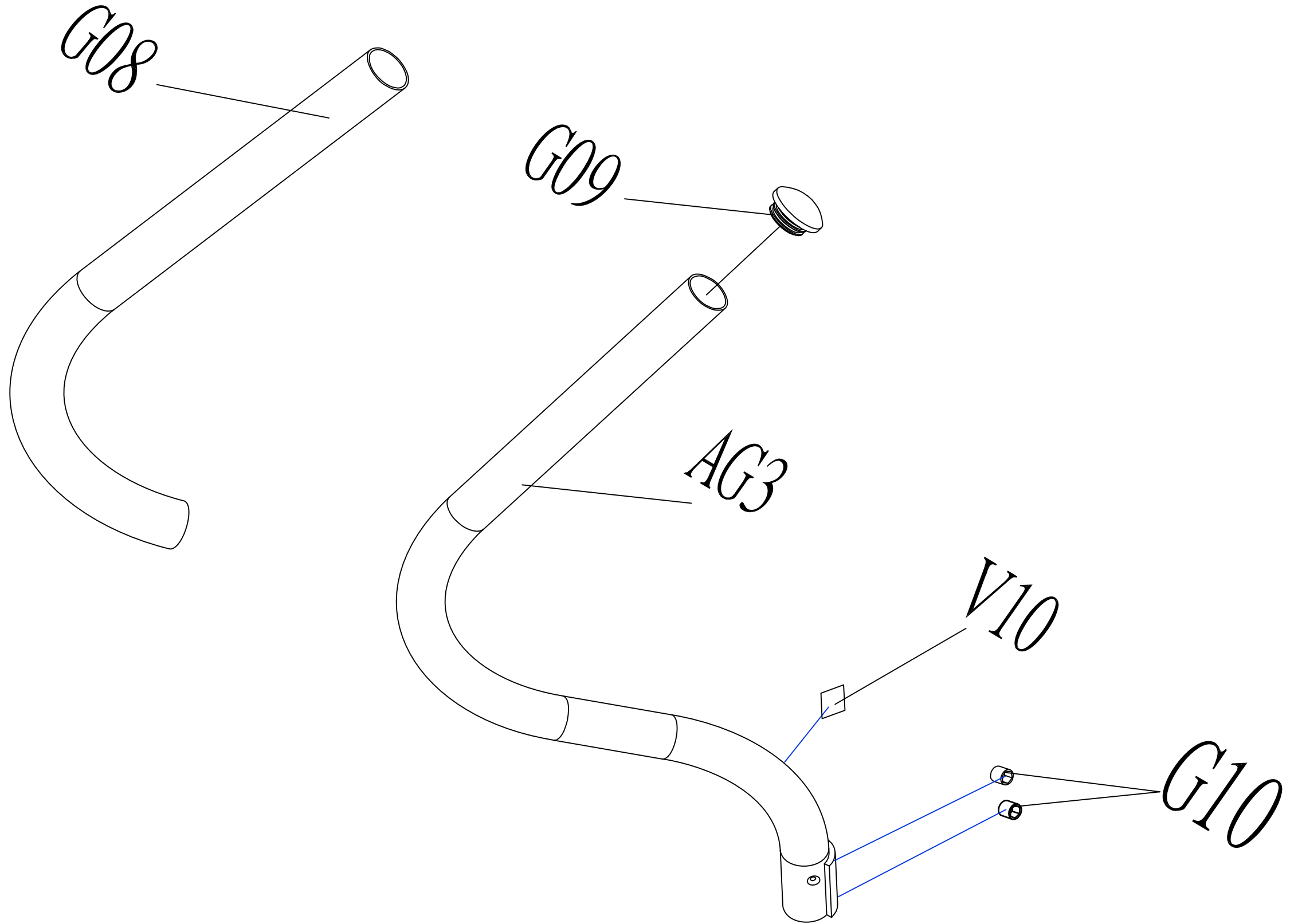
1000205343



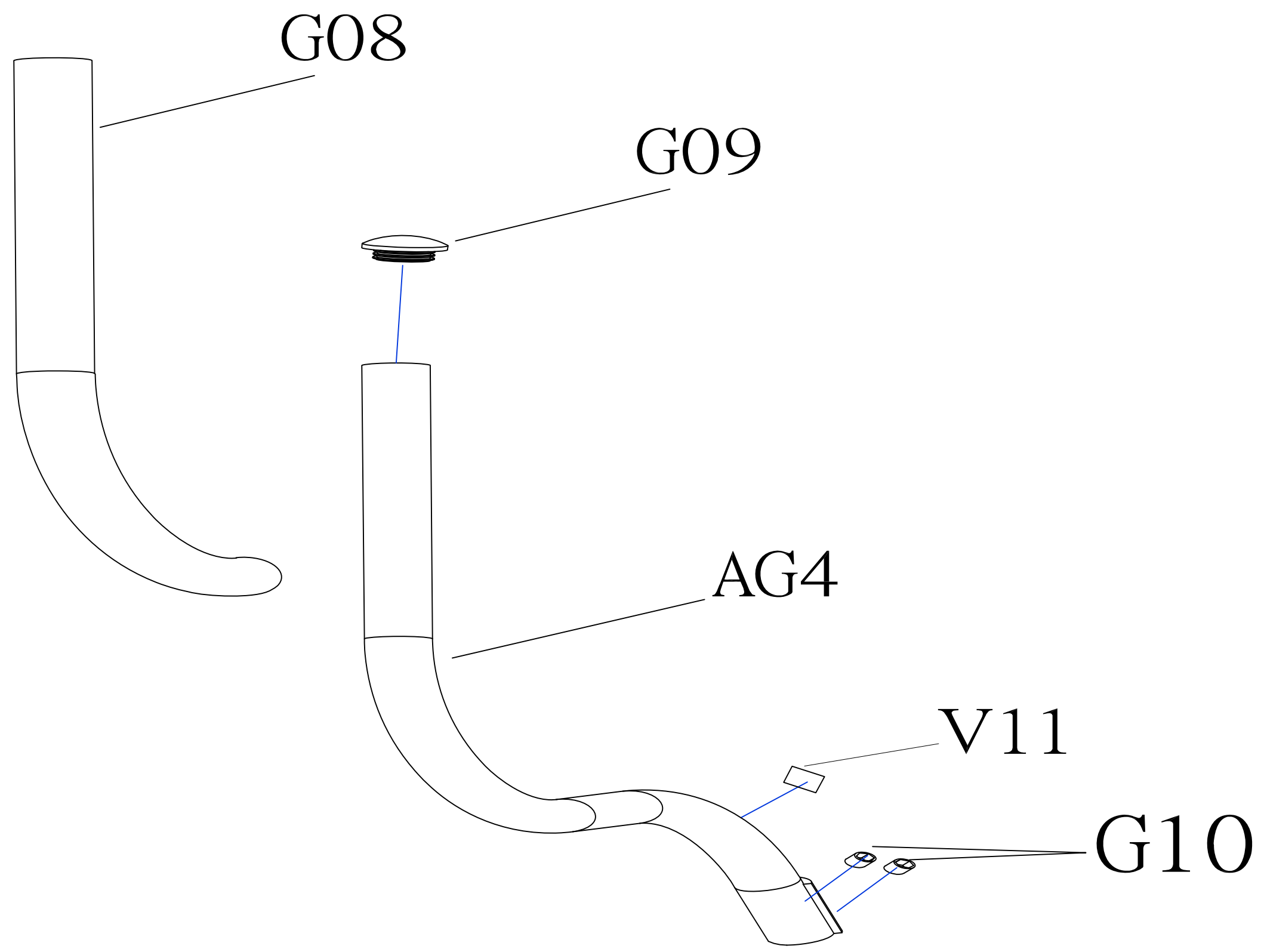
1000205344



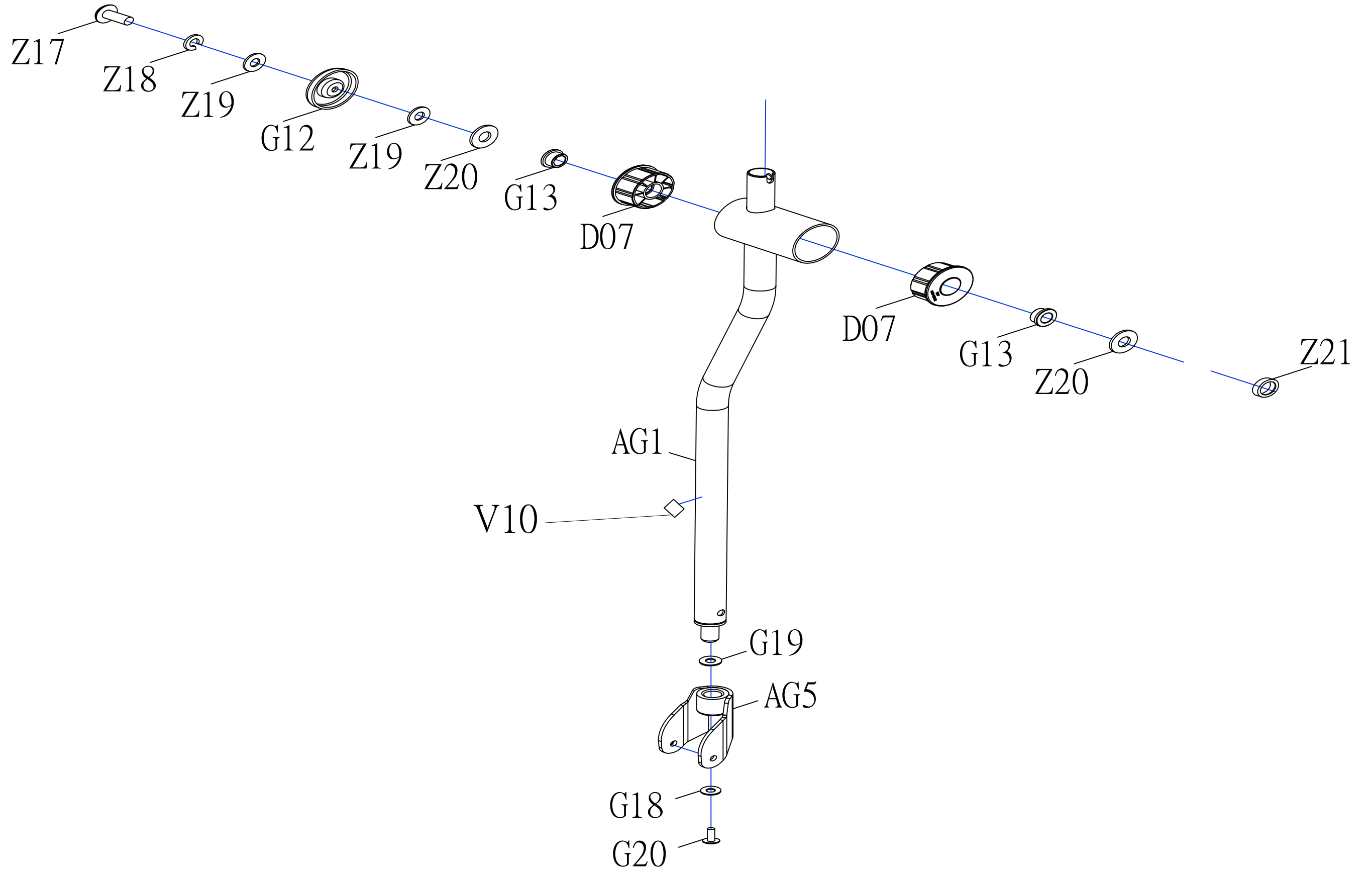
1000205346



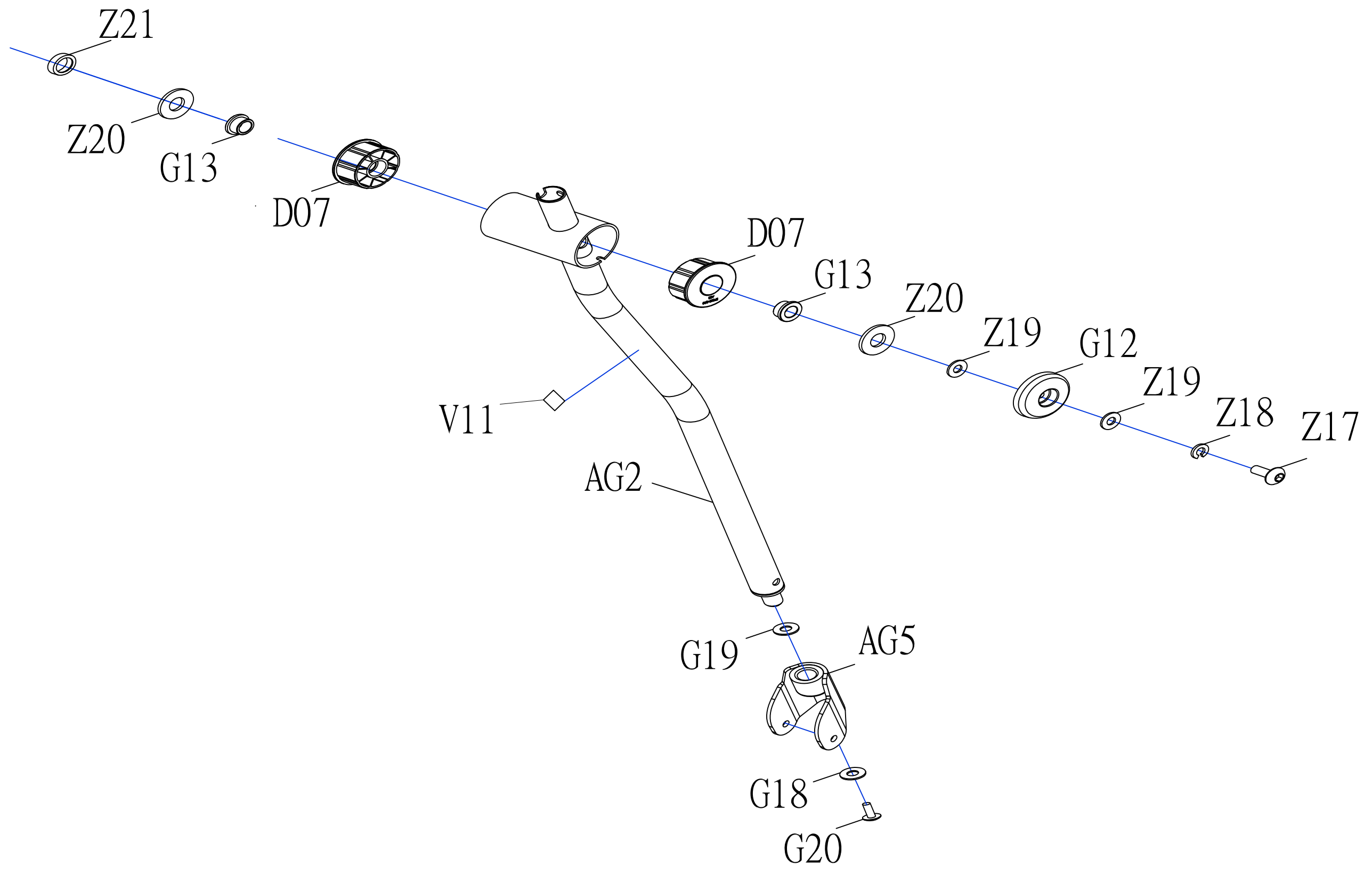
1000205347



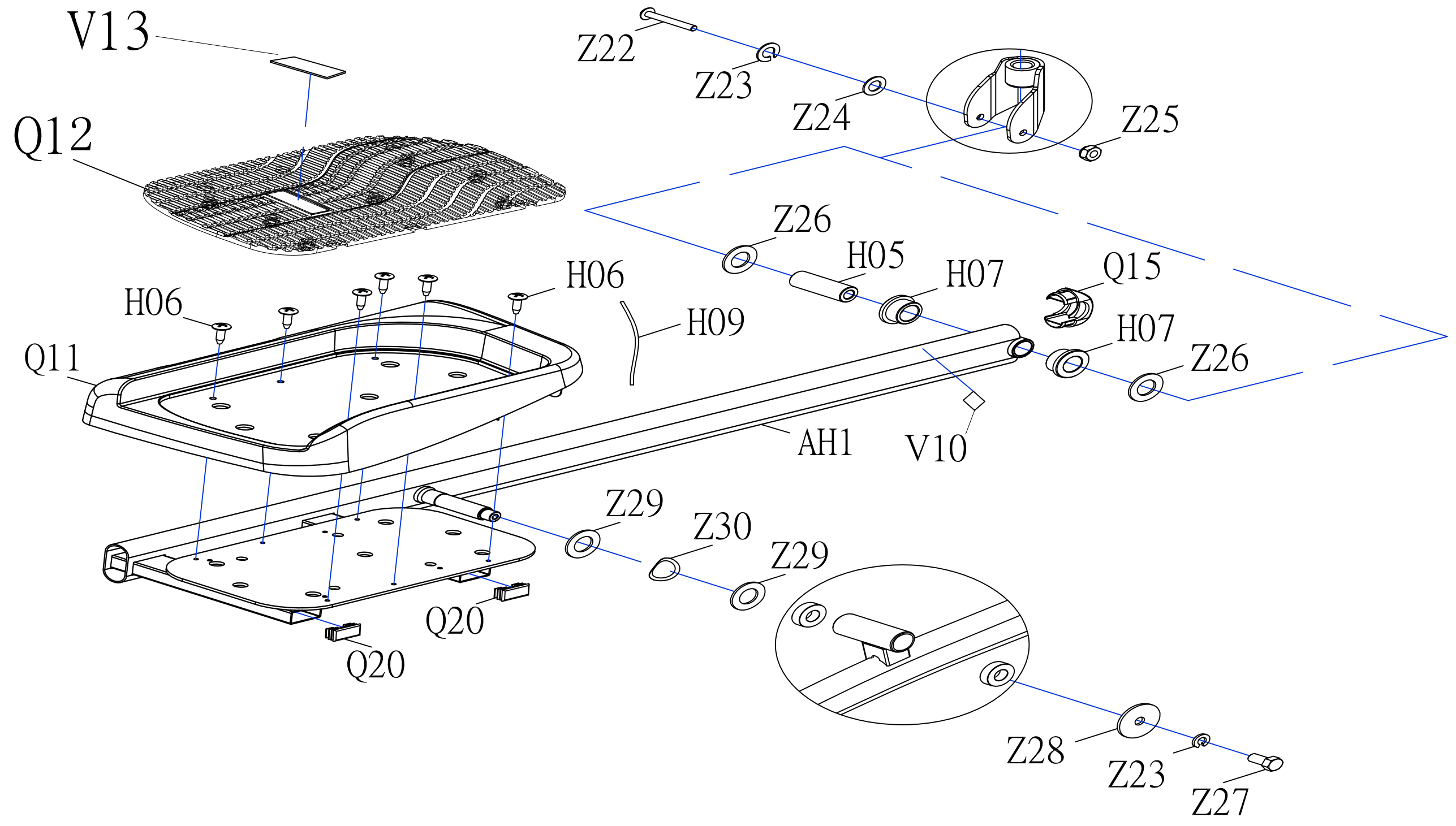
1000205348



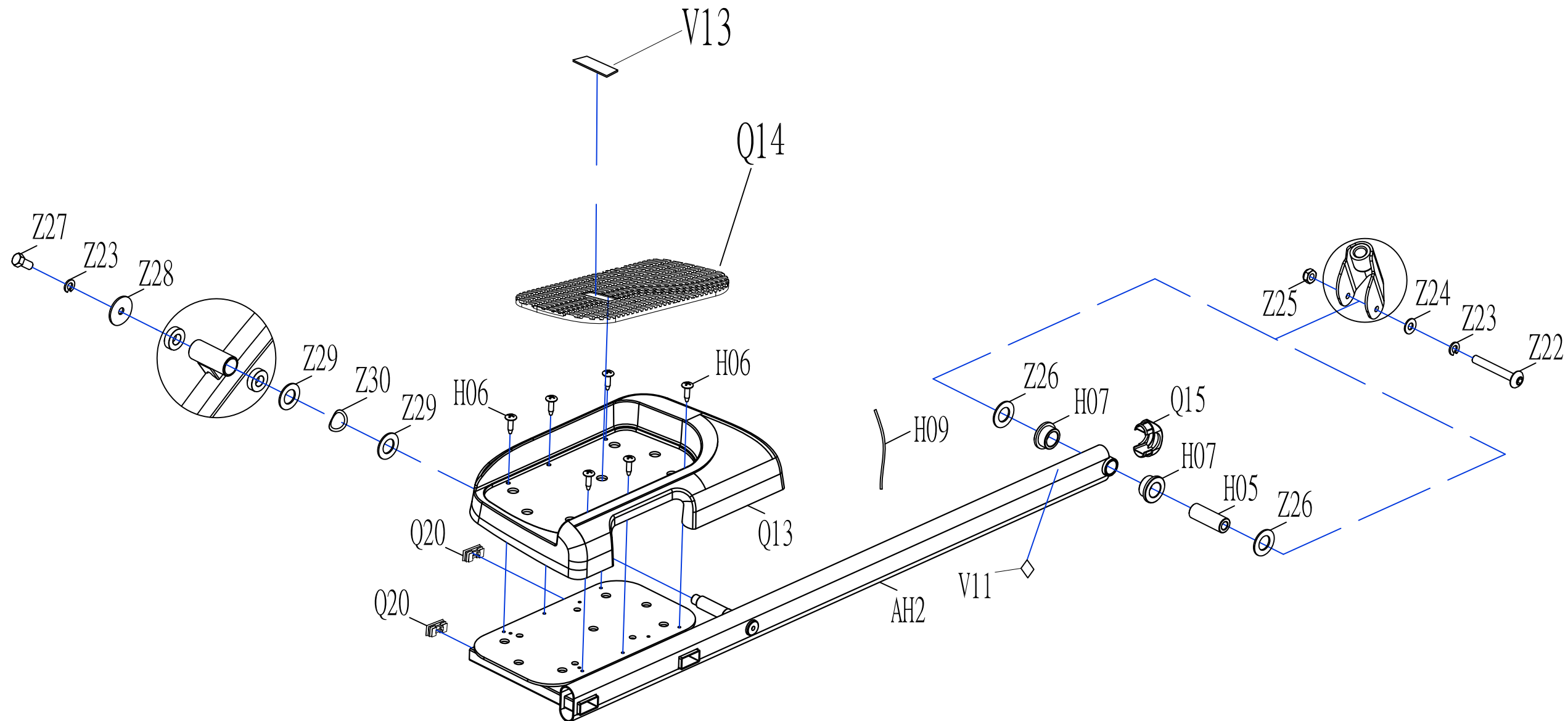
1000205350



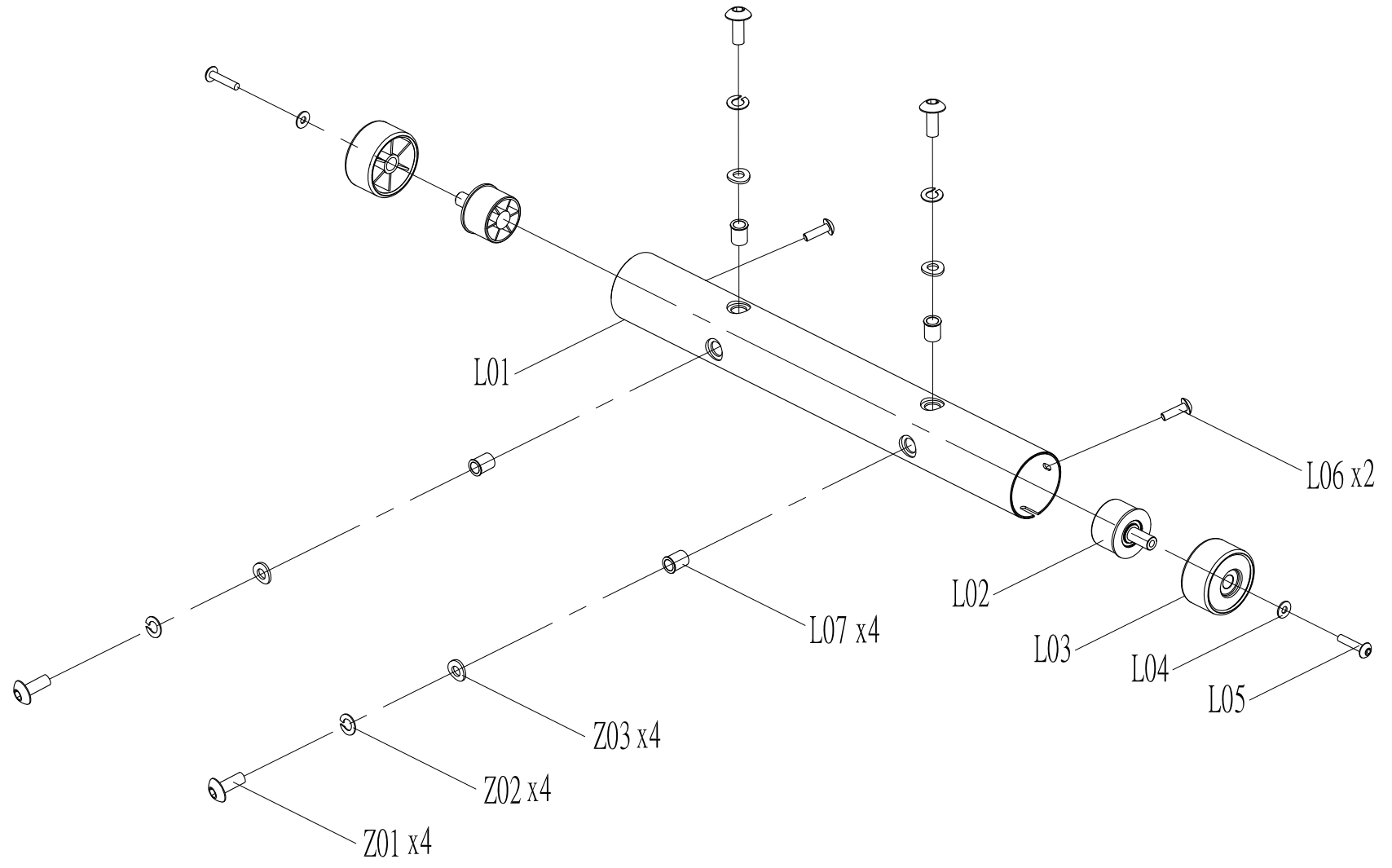
1000205352



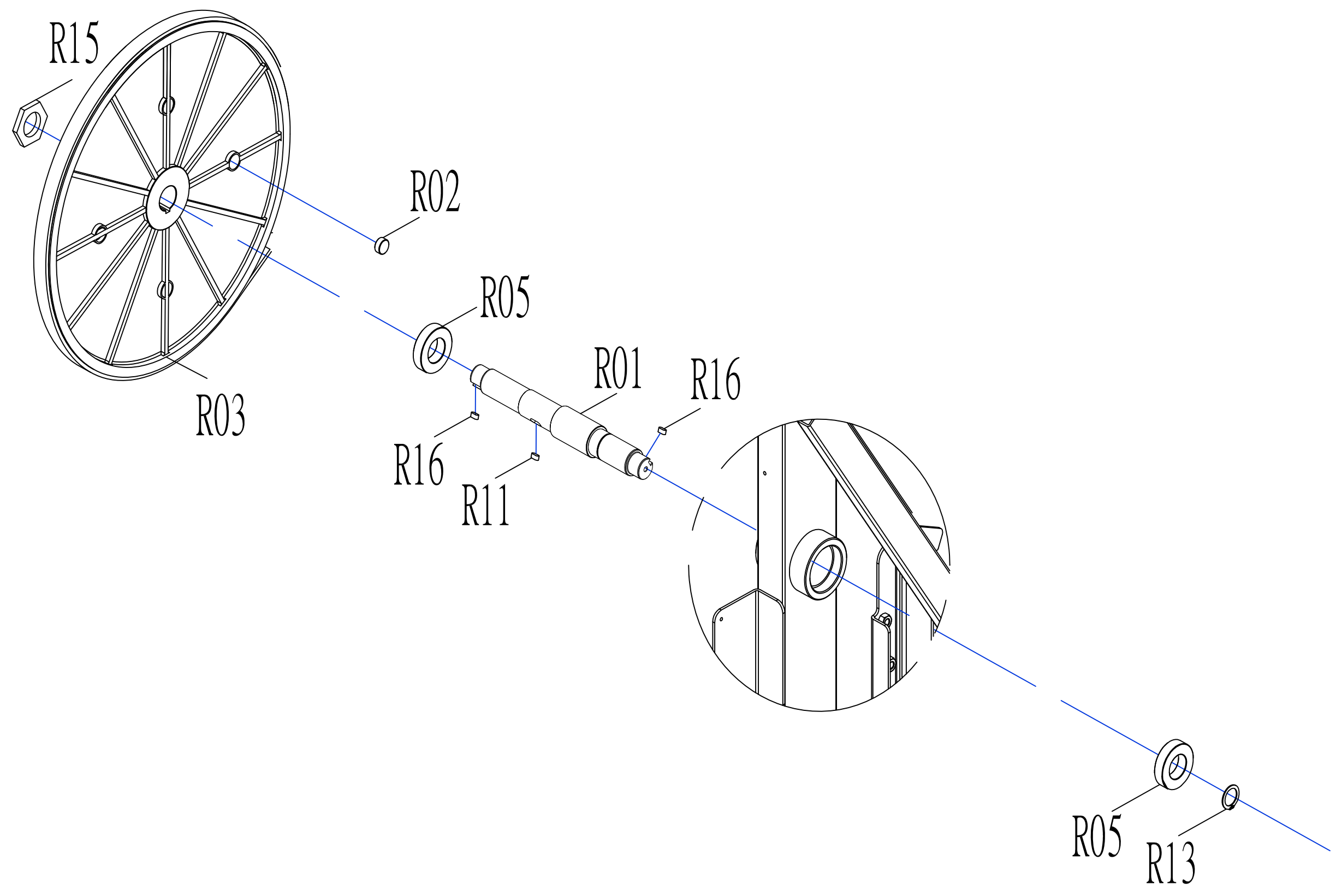
1000205353



1000111567



1000205360



1000205361

