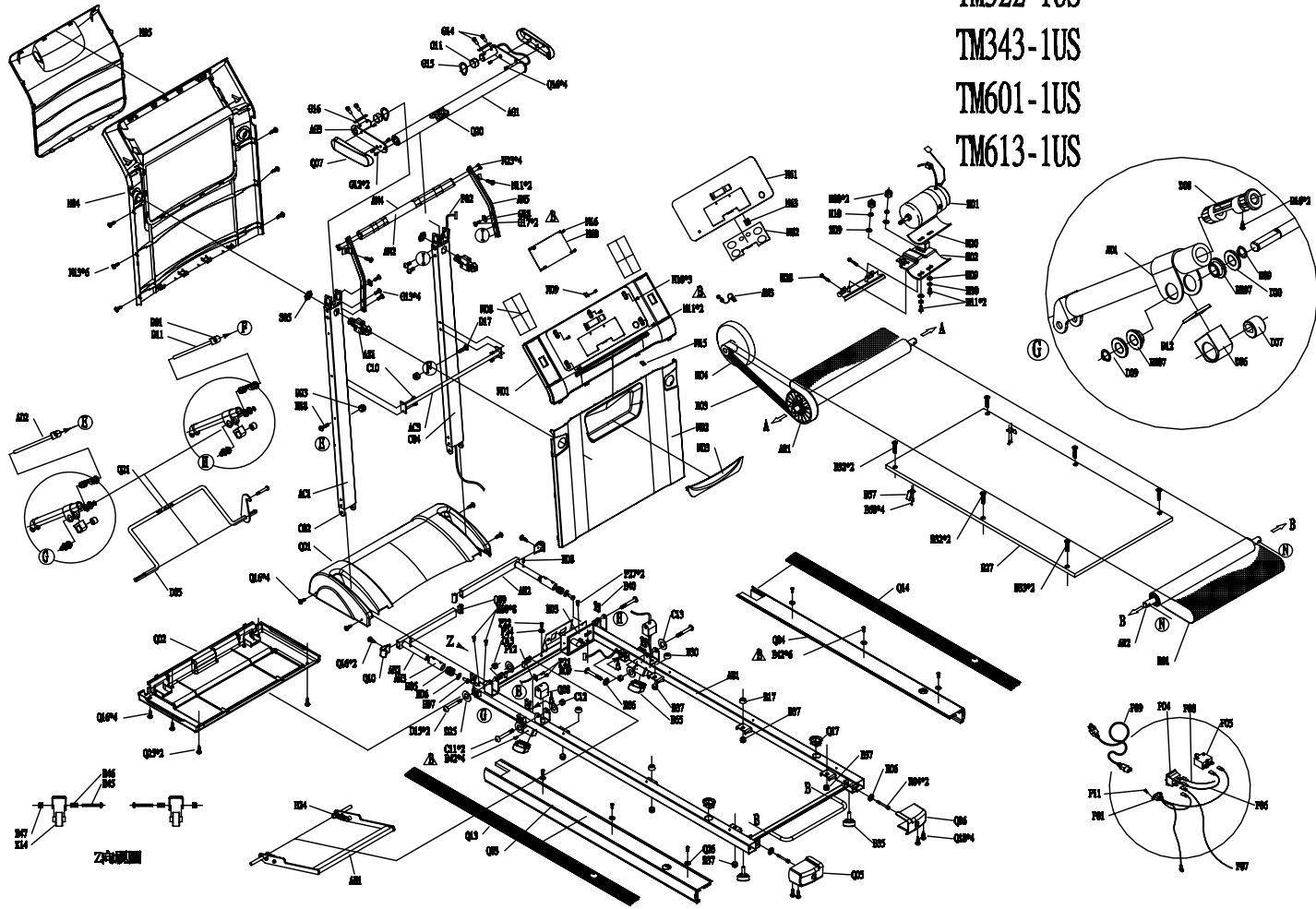




EVOLVE  
TM322-1US  
TM343-1US  
TM601-1US  
TM613-1US



TM322-A04B  
2008-3-17