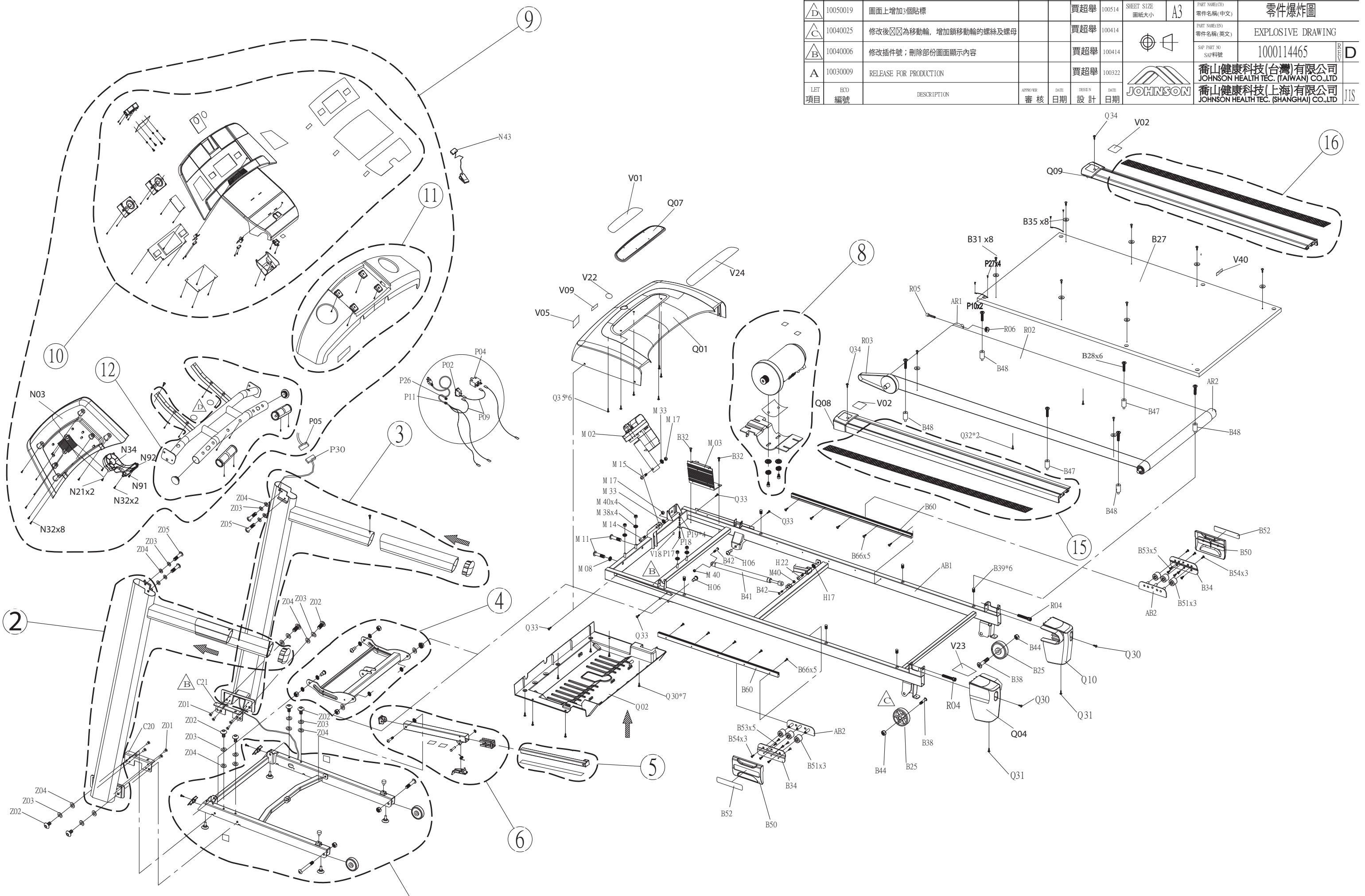
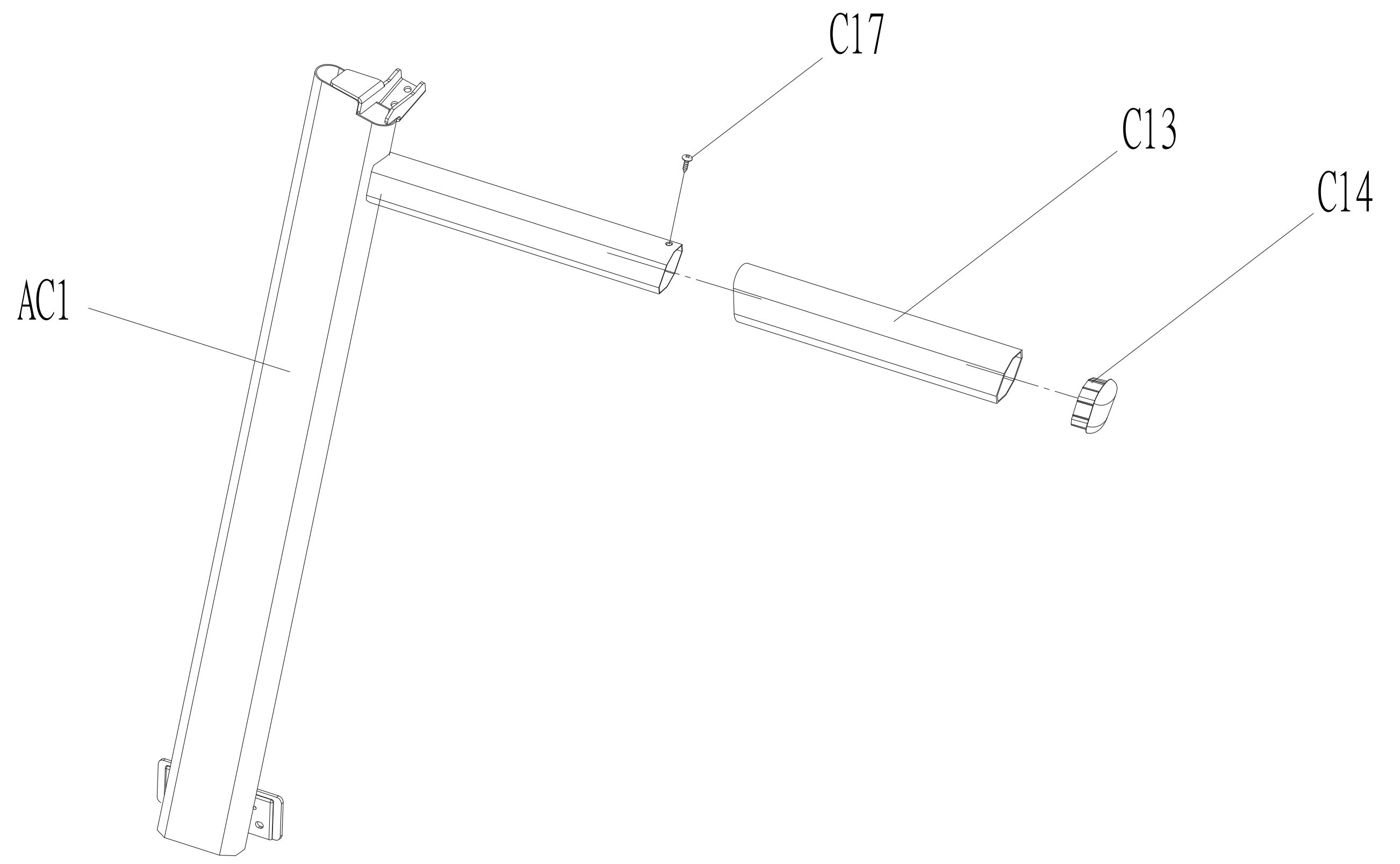


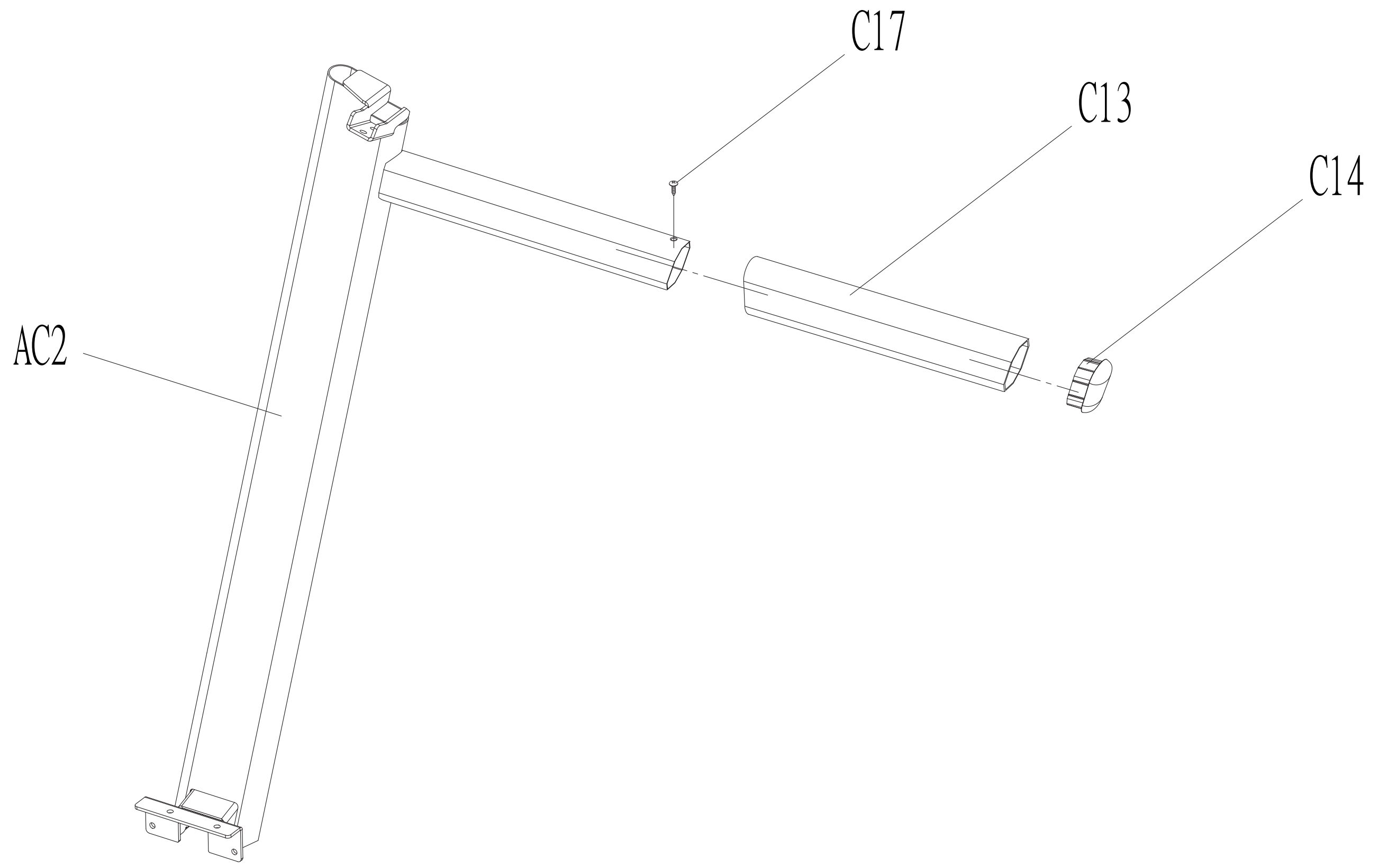
△						UNT 單位	MODEL NO 機種	T203	STATE	P/D
△						SCALE 比例	DRAWING NO 圖號	TM644-A04		
D	10050019	圖面上增加3個貼標	賈超舉	100514	SHEET SIZE 圖紙大小	A3	PART NAME (CN) 零件名稱(中文)	零件爆炸圖		
C	10040025	修改後☒為移動輪，增加鎖移動輪的螺絲及螺母	賈超舉	100414			PART NAME (EN) 零件名稱(英文)	EXPLOSIVE DRAWING		
B	10040006	修改插件號；刪除部份圖面顯示內容	賈超舉	100414			SAP PART NO SAP料號	1000114465		D
A	10030009	RELEASE FOR PRODUCTION	賈超舉	100322			JOHNSON	喬山健康科技(台灣)有限公司 JOHNSON HEALTH TEC. (TAIWAN) CO.,LTD		
LET 項目	ECO 編號	DESCRIPTION	APPROVER 審核	DATE 日期	DESIGN 設計	DATE 日期	JOHNSON	喬山健康科技(上海)有限公司 JOHNSON HEALTH TEC. (SHANGHAI) CO.,LTD		JIS



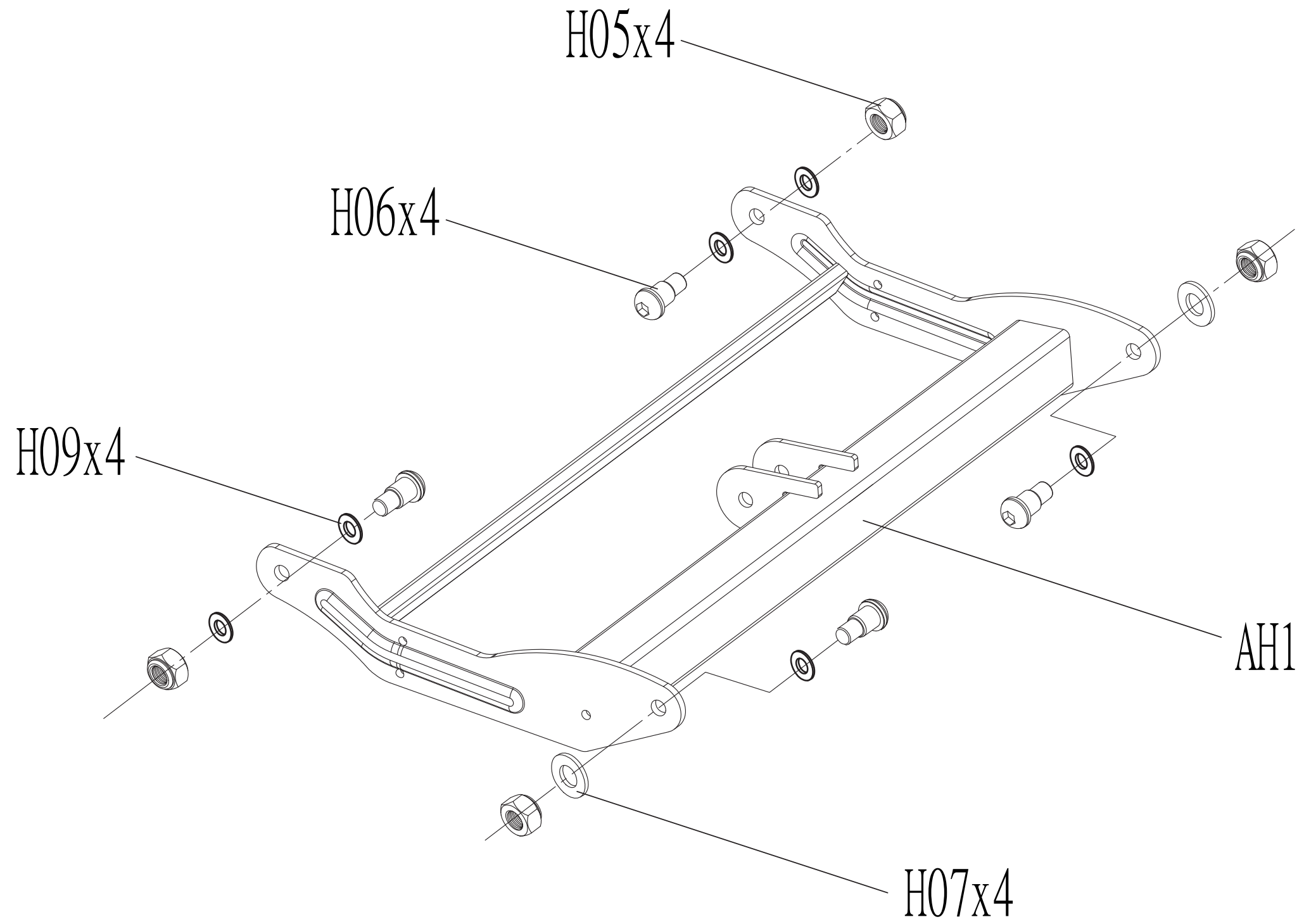
1000114477



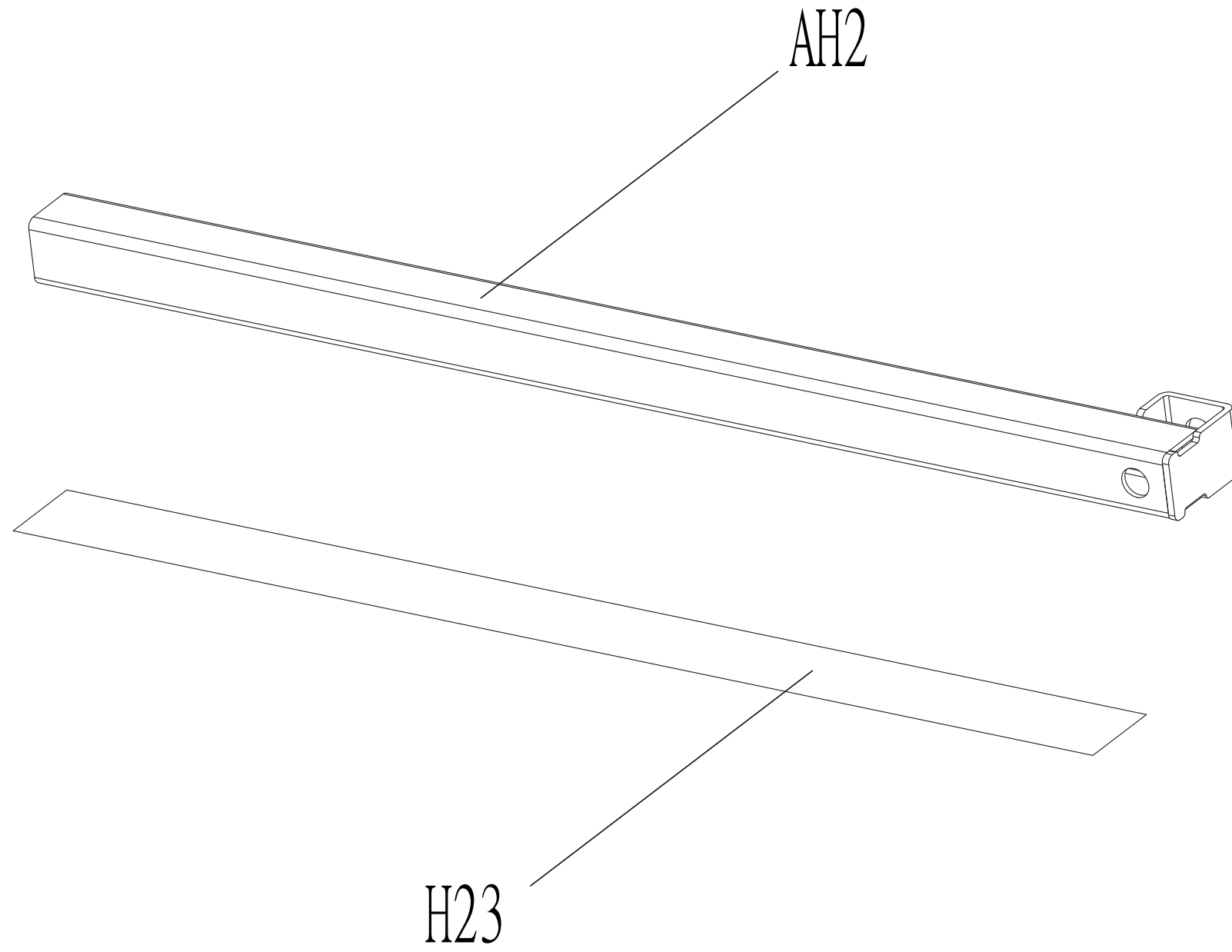
1000114478



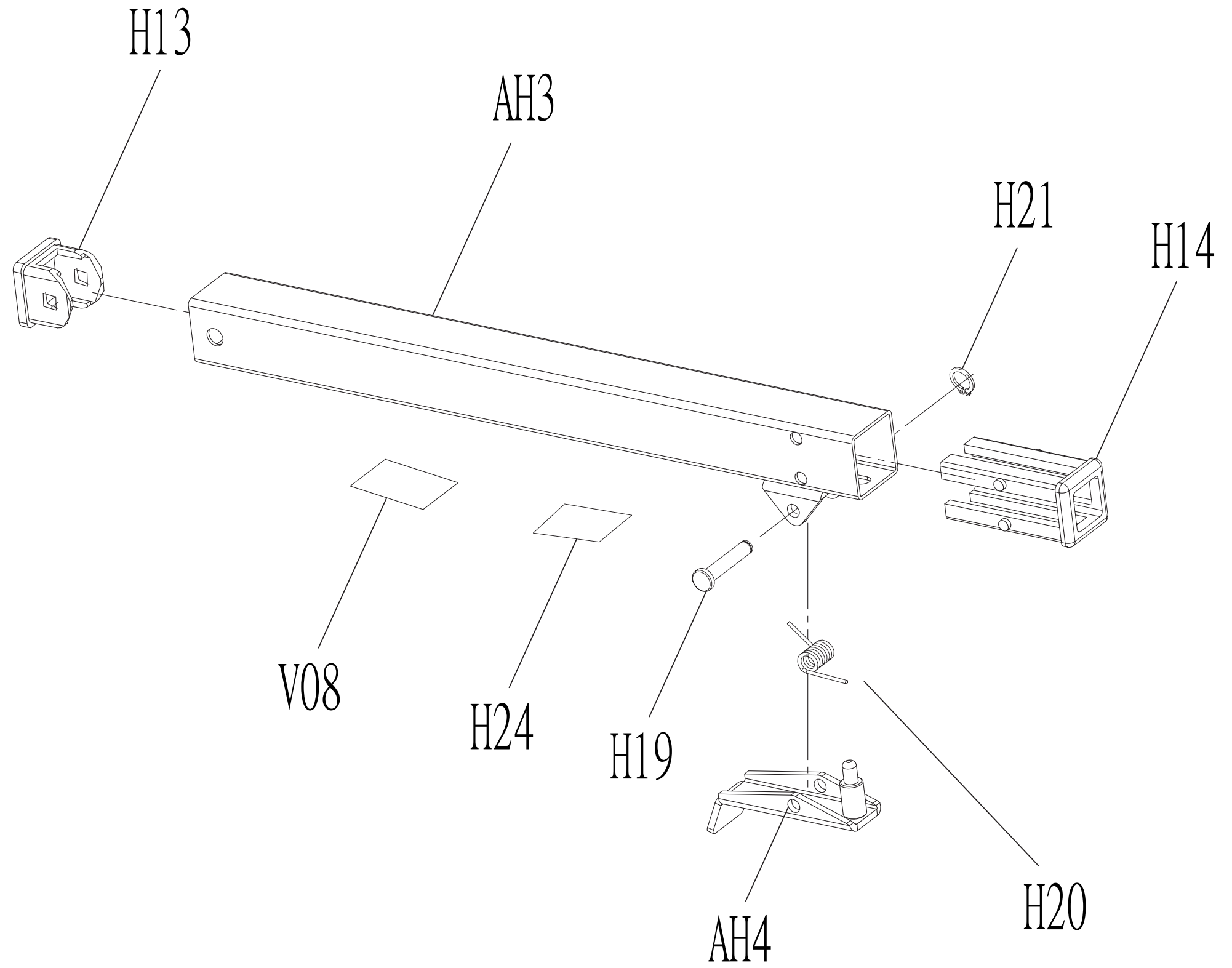
1000114479



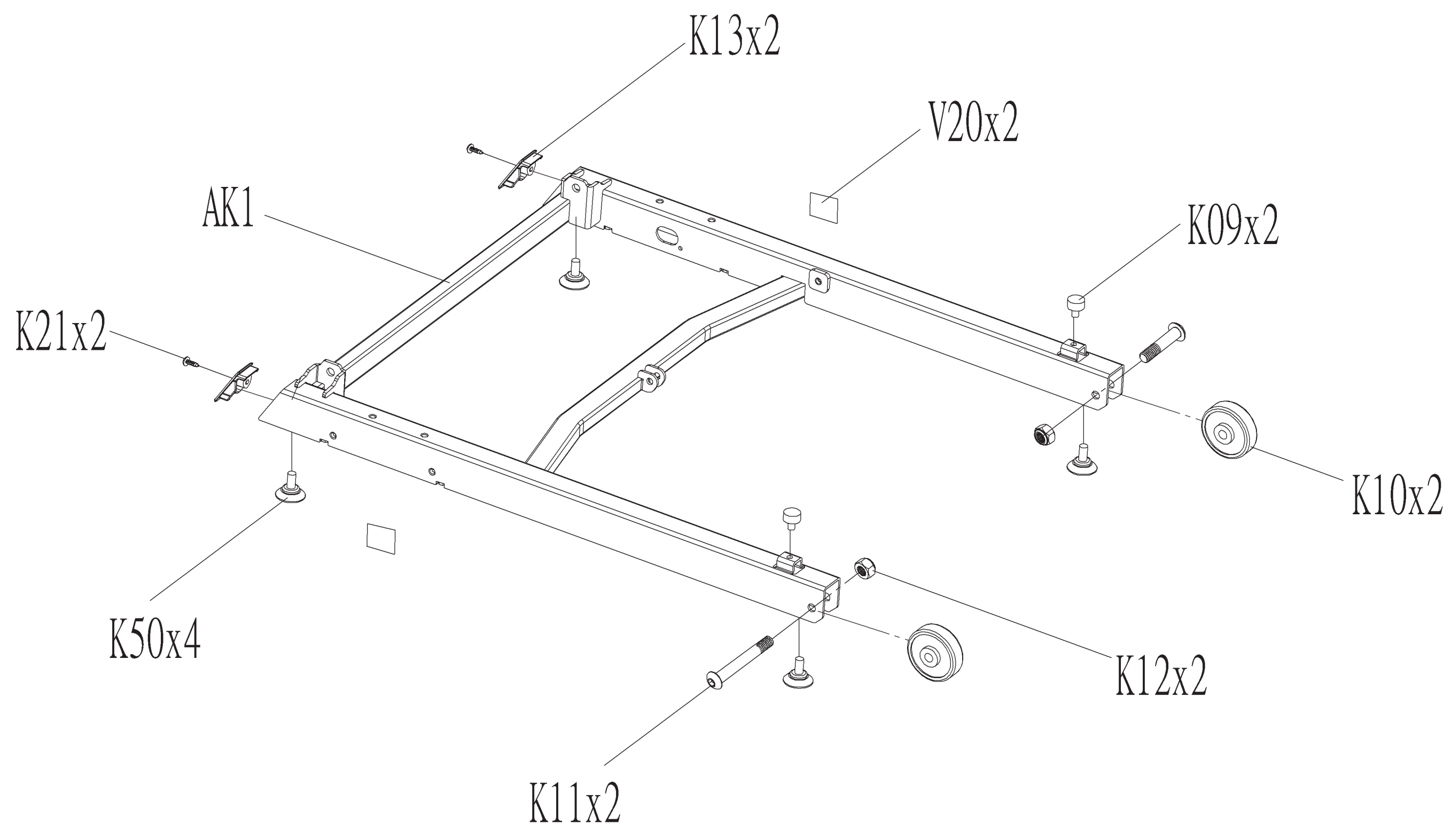
1000200131



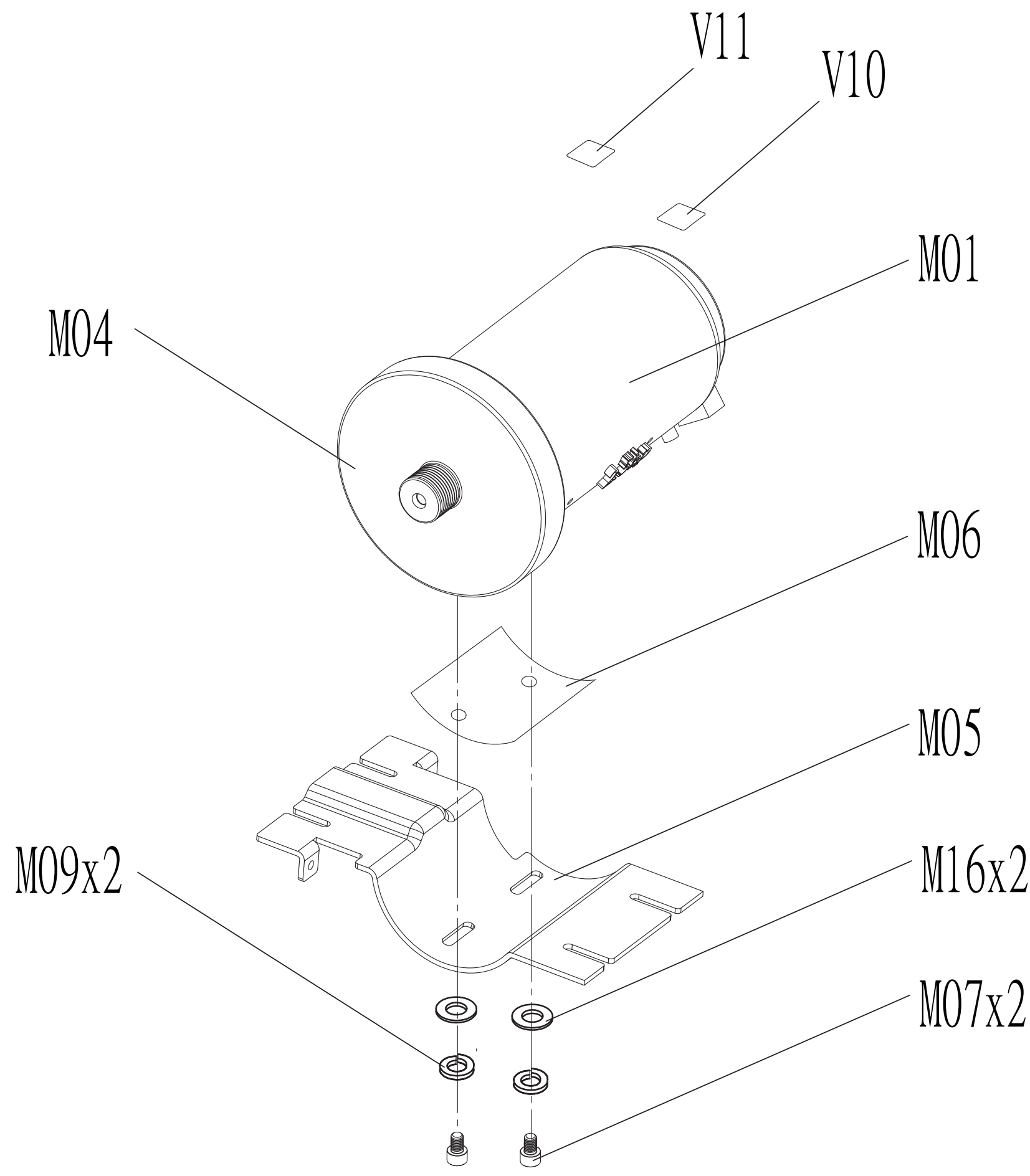
1000200132



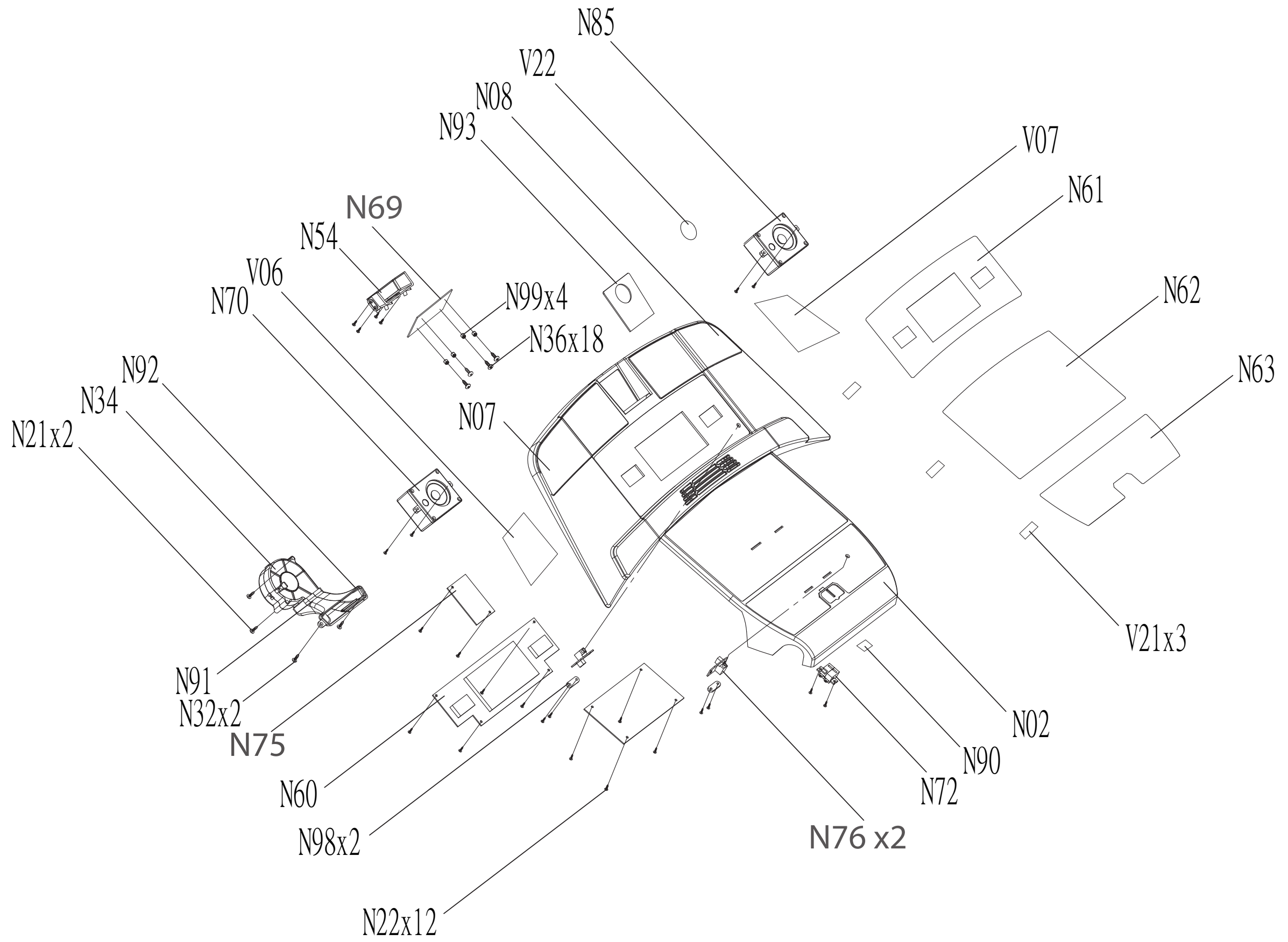
1000114482



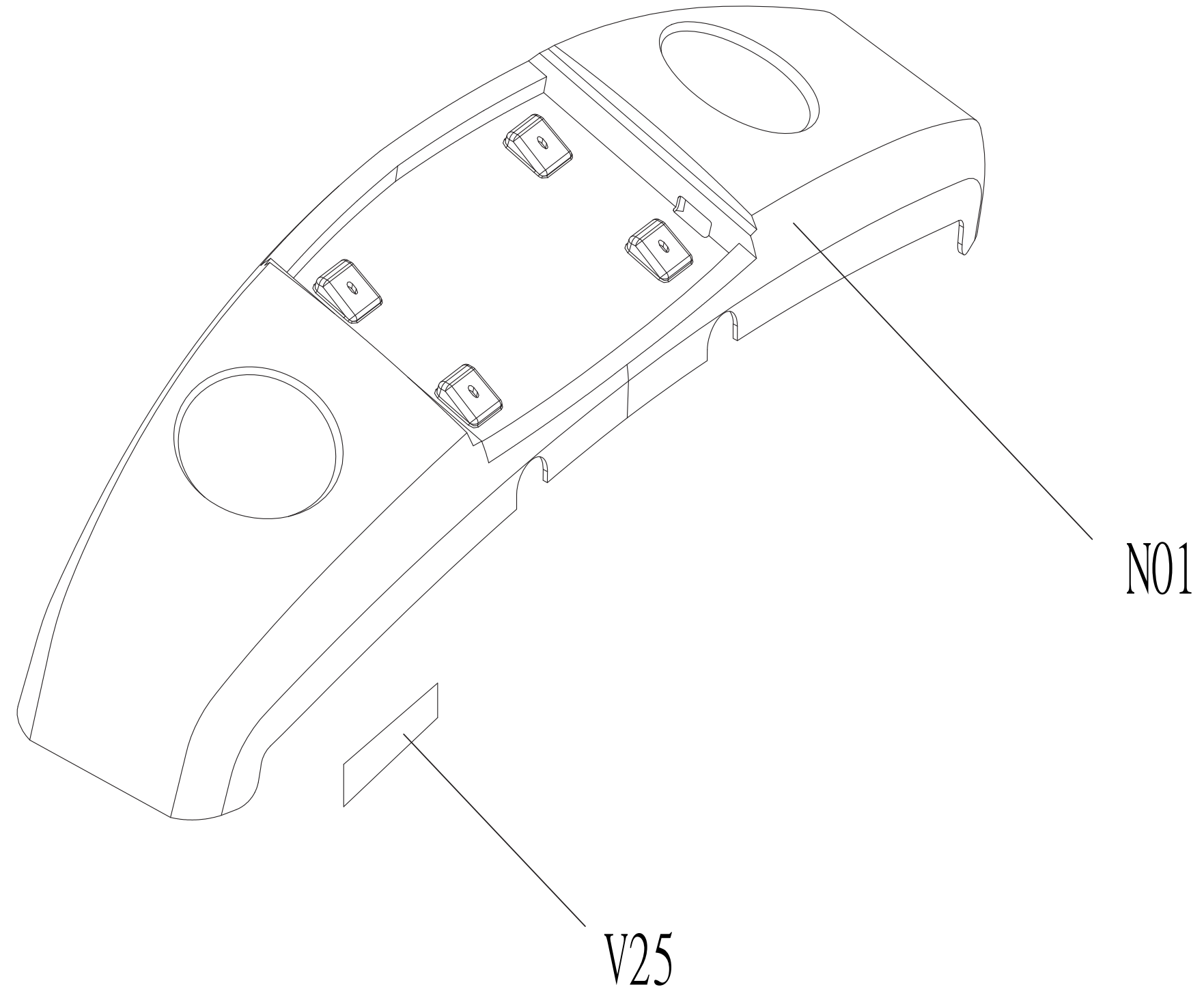
1000114484



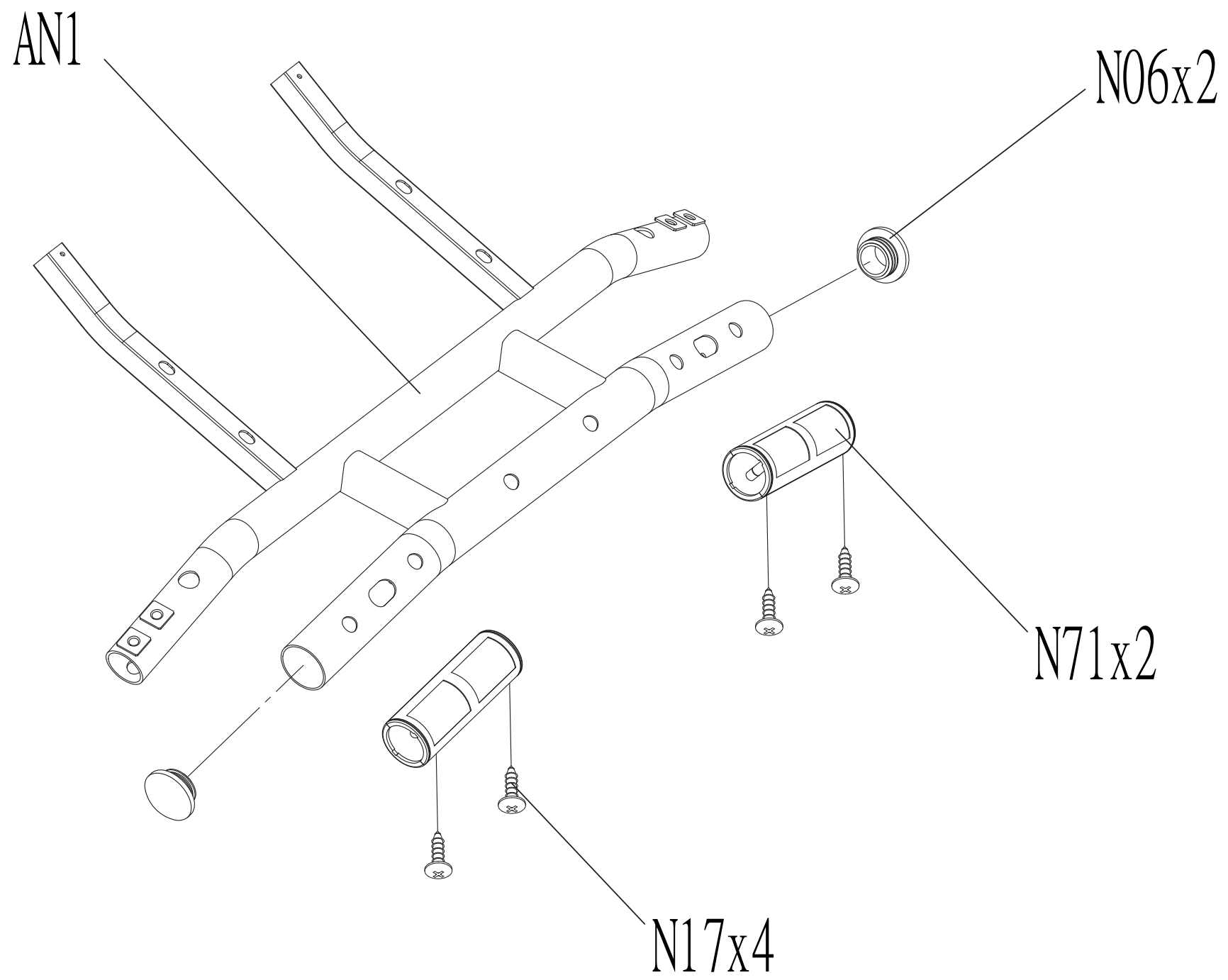
1000114488



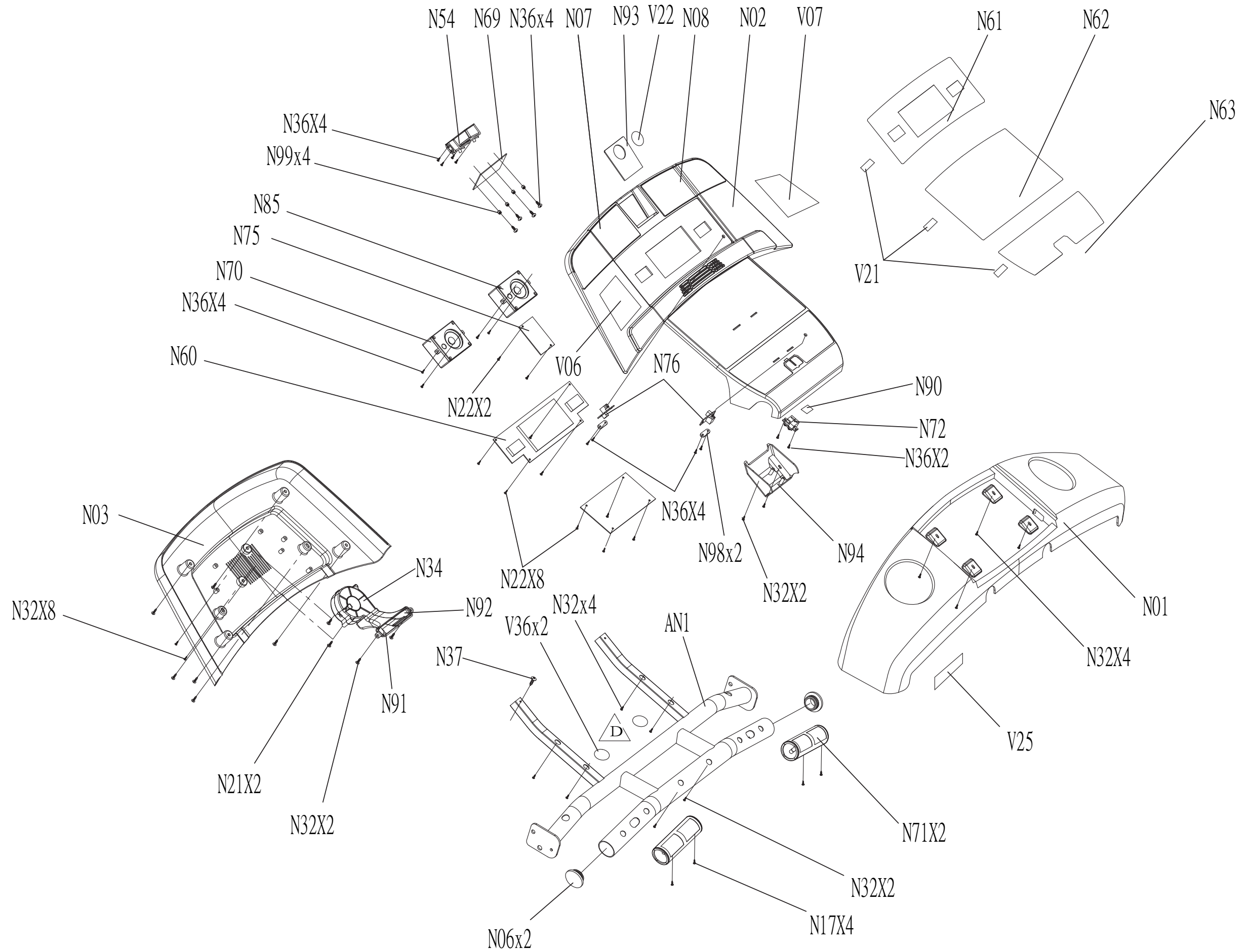
1000114489



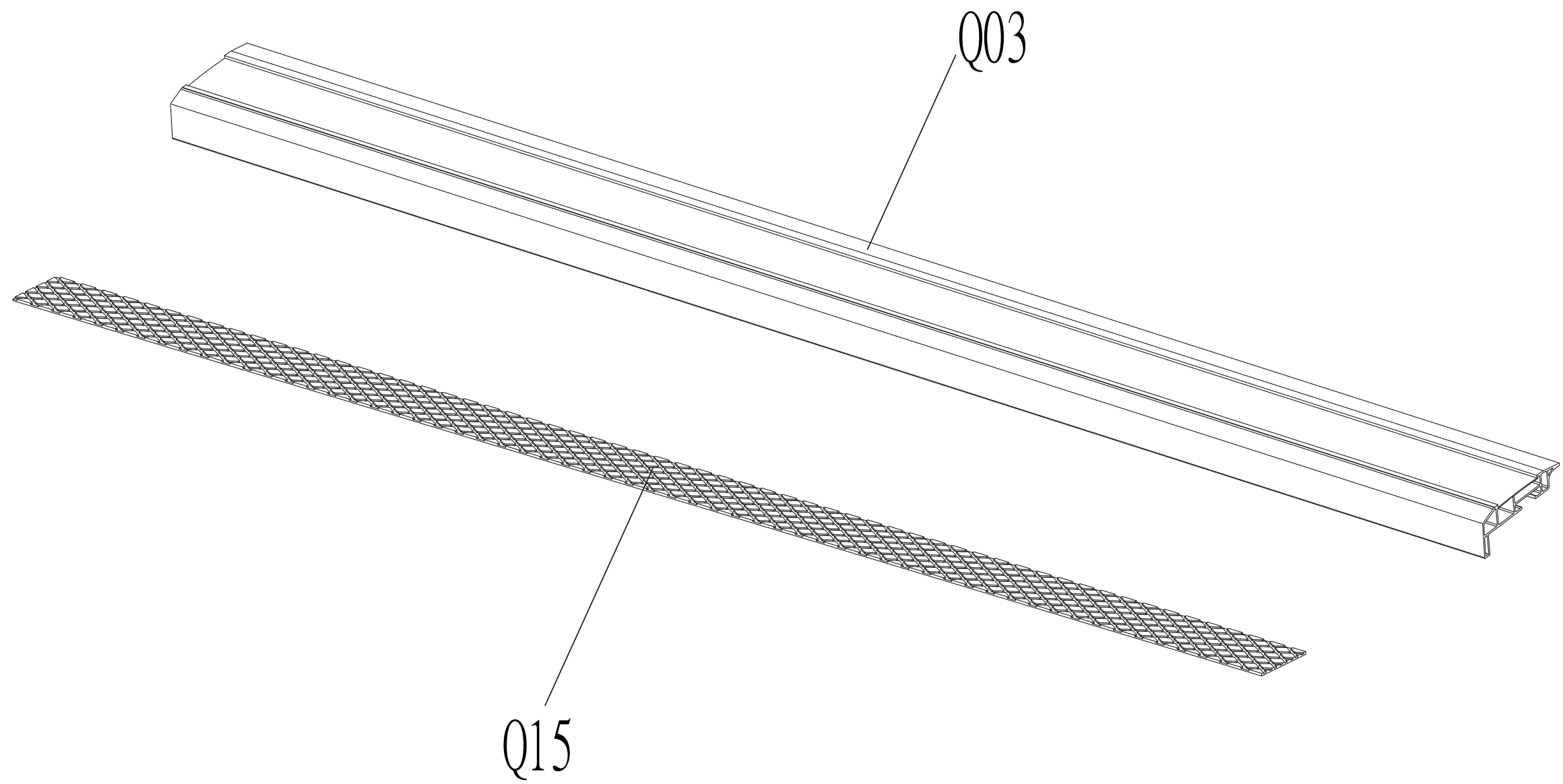
1000114490



1000114487



1000114494



1000114495

